

I

Istruzioni per l'installazione e l'uso

Unità Refrigerante
VE150

EN

Installation and usage instructions

Cooling Unit
VE150

DE

Installations- und Wartungsanleitung

Bedienungsanleitung Kühleinheit
VE150

FR

Instructions pour l'installation et l'utilisation

Unité Réfrigérante
VE150

ES

Instrucciones para la instalación y el uso

Unidad Refrigerante
VE150



Prima di effettuare la messa in funzione leggere accuratamente questo manuale di istruzioni, conservarlo e in caso di rivendita dell'apparecchio consegnarlo al cliente successivo.

AVVERTENZE

- La mancata osservanza delle indicazioni può causare danni a persone e apparecchi
- Non è ammesso l'impiego di questa apparecchiatura per altri fini rispetto a quelli descritti in questo manuale.

SICUREZZA GENERALE

- Far installare l'apparecchiatura solo da personale qualificato.
- Se l'apparecchiatura presenta danni visibili, evitare di metterla in funzione.
- L'apparecchiatura deve essere riparata solo da personale specializzato (centri Assistenza Indel Webasto Marine), le riparazioni effettuate in modo non adeguato potrebbero causare danni a cose o persone.
- Non aprire in nessun caso il circuito di raffreddamento.
- Installare l'apparecchio in un posto asciutto, protetto da eventuali spruzzi d'acqua e riparato dai raggi solari diretti.
- Non collocare l'apparecchio nelle vicinanze di fiamme libere o altre fonti di calore (riscaldamento, raggi solari diretti, forni a gas, etc.).
- Assicurarsi che l'unità refrigerante (compressore) sia sufficientemente ventilata.
- L'apparecchio deve essere conservato e/o installato lontano dalla portata dei bambini.
- Prima della messa in funzione dell'apparecchio, verificare se la tensione di esercizio e quella della batteria corrispondono.
- Per il collegamento all'alimentazione elettrica principale utilizzare sistemi di protezione e/o interruttore differenziale (ΔI 0,03 A).
- Se il cavo di allacciamento risulta essere danneggiato è necessario sostituirlo con un cavo dalle stesse specifiche tecniche (sezione e lunghezza).
- Per la pulizia generale dell'apparecchiatura non utilizzare mai detergenti contenenti sostanze sabbiose, acide o solventi.
- Proteggere l'apparecchiatura da pioggia ed umidità.
- Prima di collegare il carica batterie rapido, disconnettere l'alimentazione principale dell'apparecchiatura.
- Non toccare mai a mani nude eventuali cavi scoperti e/o danneggiati.
- Disconnettere l'apparecchiatura dalla rete di alimentazione se non utilizzata per lunghi periodi.
- Le batterie possono contenere liquidi acidi aggressivi e corrosivi, evitare che gli stessi vengano a contatto con occhi/pelle.

INSTALLAZIONE ED USO

L'apparecchio refrigerante Isotherm VE150 è progettato specificatamente per l'installazione all'intero di un box appositamente realizzato per la refrigerazione e conservazione degli alimenti, oppure può essere impiegato per refrigerare un vano già esistente non utilizzato.

L'apparecchio è dotato di tutti componenti necessari per il suo montaggio, facilmente eseguibile senza l'utilizzo di attrezzature particolari.

In fase di produzione viene caricato con il gas refrigerante idoneo e fornito pronto per l'utilizzo.

Per semplificare l'installazione, il sistema è diviso in 2 sezioni: gruppo condensatore e gruppo evaporatore. Queste sezioni sono collegate assieme mediante un tubo flessibile munito di attacchi rapidi che possono essere facilmente collegati e scollegati ripetutamente senza alcuna perdita di refrigerante.

Quando una delle due parti (gruppo condensatore o gruppo evaporatore) deve essere sostituita o modificata, è necessario ripetere la procedura vuoto/ricarica del gas.

Il box di alloggiamento dell'evaporatore, deve essere ben isolato. Usare una schiuma poliuretanic a pannelli isolanti dalle seguenti sezioni consigliate:

Volume Box (lt)	Spessore Materiale Isolante
$L \leq 100$	30 mm
$100 < L \leq 150$	50 mm
$150 < L \leq 200$	80 mm
$200 < L \leq 250$	100 mm

La capacità della batteria deve essere di almeno 75Ah per consentire un corretto funzionamento dell'unità.

Tutti i dispositivi di alimentazione elettrica devono essere mantenuti sempre in buone condizioni.

Nota: La capacità raffreddante dell'unità è determinata dalla resistenza collegata tra il morsetto "T" della centralina e un polo del termostato. Per volumi superiori ai 150 litri o per box/vani realizzati con materiale a basso potere isolante termico, la resistenza deve essere presente. Per volumi inferiori ai 150 litri la resistenza deve essere omessa. Vedi schema elettrico.

INSTALLAZIONE DEL GRUPPO CONDENSATORE

Il gruppo condensatore deve essere installato in posizione orizzontale, può funzionare costantemente fino ad una inclinazione massima di 30°. Deve essere installato in un ambiente ben ventilato e riparato da eventuali spruzzi d'acqua, se l'apparecchio viene installato in uno spazio ristretto l'areazione deve essere migliorata mediante fori di ventilazione del diametro di 8 cm, uno situato sulla parte superiore ed uno sulla parte inferiore della zona di installazione. Il gruppo deve essere fissato attraverso i quattro fori situati sulla base del supporto del gruppo condensatore. Vedi figura a lato.

Posizionare il gruppo condensatore vicino alla postazione nella quale si prevede di installare il gruppo evaporante, in modo da non superare la lunghezza del tubo di collegamento (2mt circa).

CONNESSIONI ELETTRICHE

L'unità elettronica deve essere collegata direttamente alla batteria o all'interruttore principale, protetta da sistemi di sicurezza: fusibile, interruttori automatici o interruttori differenziali nel caso di alimentazione alternata. Il fusibile per la connessione elettrica in corrente continua deve essere almeno di 15A per tensione 12Vdc e almeno 7,5A per tensione 24Vdc.

E' molto importante utilizzare i cavi di sezione corretta per l'alimentazione principale.

La sezione dei cavi minima, in proporzione alla distanza tra l'unità e la batteria, e indicata in tabella:

Sezioni Cavo mm ²	Lunghezza Max (mt) 12Vdc	Lunghezza Max (mt) 24Vdc
2,5	0 – 2,5	0 – 5
4	2,5 – 4	5 – 8
6	4 – 6	8 – 12

Per evitare perdite di tensione e potenza, il cavo deve essere il più corto possibile e non essere interrotto.

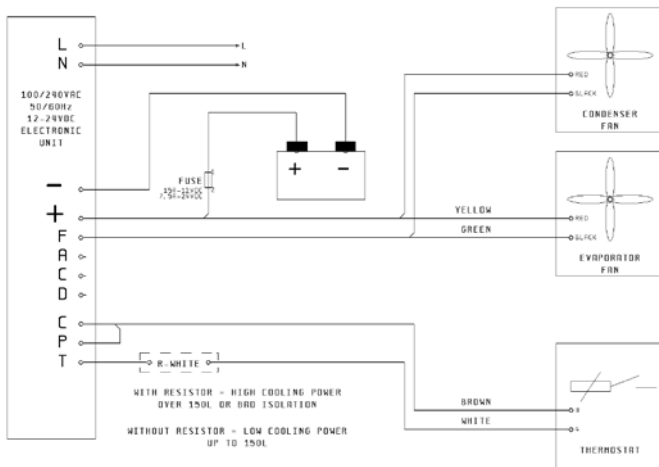
L'unità elettrica include una protezione elettronica contro l'inversione di polarità. Per proteggere la batteria l'unità si spegne automaticamente quando la tensione non'è più sufficiente.

12 Vdc			24Vdc		
Cut-Out	Cut-In	Max	Cut-Out	Cut-In	Max
9,6V	10,9V	17V	21,3V	22,7V	31,5V

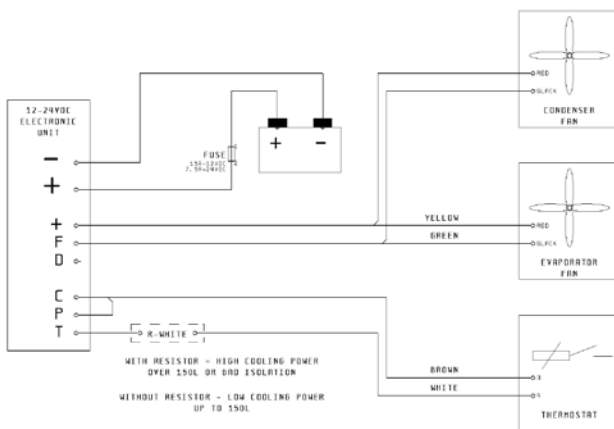
Se l'unità refrigerante è alimentata con un collegamento alla terra con una rete a corrente alternata (100-240 Vac) è necessario inserire un interruttore differenziale di protezione tra la rete elettrica e l'unità refrigerante (ΔI 0,03 A).

SCHEMA ELETTRICO

AC



DC



INSTALLAZIONE DEL GRUPPO EVAPORANTE

L'evaporatore deve essere posizionato nella parte più alta all'interno del box/vano in posizione verticale. Vedi figura a lato.

Praticare un foro del diametro di 30mm nella parete del box/vano per il passaggio del tubo flessibile con gli attacchi rapidi.

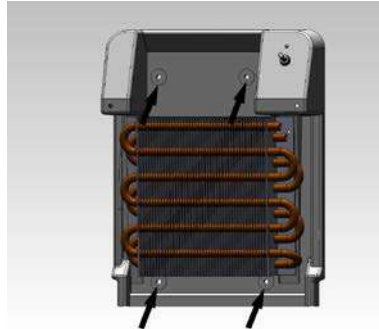
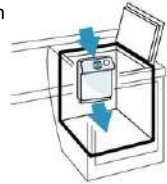
Prima di installare il gruppo evaporante, svolgere completamente il tubo mantenendo sempre le coperture di protezione sugli attacchi rapidi finché non si effettuerà il collegamento con la parte condensatrice.

Partendo dall'interno del box/vano, far passare il tubo con gli attacchi rapidi attraverso il foro precedentemente effettuato fino a raggiungere il gruppo condensatore facendo attenzione a non piegare a schiacciare il tubo. Il tubo non può essere accorciato perché carico di gas refrigerante. Il tubo in eccesso può essere avvolto a spirale con un raggio di curvatura minimo di 10cm e deve essere fissato per impedire la generazione di vibrazioni e rumorosità.

Sollevere il coperchio superiore del carter, fissare il gruppo evaporante attraverso gli appositi fori predisposti e sigillare l'apertura creata per il passaggio del tubo con sigillante o schiuma.

Chiudere il coperchio superiore mediante n. 4 rivetti a scatto forniti in dotazione.

Inserire la manopola del termostato fornita in dotazione.



COLLEGAMENTO MECCANICO/ELETTRICO

Gli attacchi rapidi possono essere a questo punto connessi come segue:

collegare prima il giunto rapido con il tubo capillare e successivamente quello con il tubo di aspirazione ruotando solo il dado dell'attacco femmina, avvitando gli attacchi fino a battuta della filettatura quindi stringerli saldamente utilizzando utensili idonei per 1/6 di giro o 60° di rotazione massima.

Non gettare le coperture di protezione dei giunti rapidi se fosse necessario riposizionare l'apparecchiatura, in tal caso gli attacchi possono essere riaperti senza che fuoriesca il gas refrigerante e immediatamente devono essere protetti dai loro tappi protettivi.

Successivamente collegare le connessioni elettriche come da schema elettrico. Vedi schema elettrico.

AVVIAMENTO

Effettuare una prova di funzionamento dell'apparecchiatura ruotando in senso orario la manopola del termostato. Il compressore deve avviarsi entro pochi secondi. Controllare che la ventola di raffreddamento del condensatore e quella di distribuzione del gruppo evaporante siano in funzione. Dopo qualche minuto dall'avvio, il gruppo evaporante inizierà a raffreddarsi producendo aria fredda dalla parte inferiore.

La temperatura è regolabile tramite l'apposita manopola di regolazione, con una scala valori che va da 0 a 7, dove 7 è il valore di massima produzione di freddo e 0 è il valore di stop/spengimento.

MANUTENZIONE

L'apparecchio refrigerante completo può rimanere sull'imbarcazione durante l'inverno, per mantenere l'efficienza rimuovere periodicamente la polvere che può essersi accumulata sul condensatore.



NOTE GENERALI

L'unità refrigerante è costruita per refrigerare box/vani atti alla conservazione di alimenti, un uso improprio e diverso è da considerarsi pericoloso ed il costruttore declina ogni responsabilità per eventuali danni.

Imballaggio: Lo smaltimento dell'imballaggio e dell'unità deve essere effettuato in accordo con le leggi ambientali vigenti nel luogo di utilizzo. Assicurarsi che il prodotto sia smaltito correttamente.

Gli alimenti inseriti nel Box/Vano refrigerato dovranno essere mantenuti in contenitori adatti agli alimenti o nella confezione originale.

Trouble Shooting

Problema	Motivo	Possibile Soluzione/Controllo	Soluzione	Note
Unità Ventilata				
L'Unità refrigerante non parte – Unità nuova	La tensione dell'alimentazione principale è troppo bassa	L'unità non è connessa o sono invertite le polarità	Controllare connessione cavi	
		Controllare la sezione dei cavi tra la batteria e la scheda elettronica		
		Controllare la corretta tensione sulle connessioni dell'unità elettronica, la tensione deve essere tra 10,5V e 13,5V per batteria 12V e tra 21V e 27V per batteria 25V.	Ricaricare la batteria – se la batteria è più vecchia di 3/4 anni potrebbe essere necessario sostituirla!	
		I cavi sono ossidati	Sostituire i cavi	
	Termostato	Il termostato non è connesso	Controllare la connessione del termostato e dell'unità elettronica	
Il termostato è rotto! Eeguire un ponte tra C e T sull'unità elettronica e controllare se il compressore si avvia		Sostituire il termostato		
Unità elettronica difettosa (caso raro)	Esguire un ponte tra le connessioni C e T sull'unità elettronica. L'unità non si avvia fino a che il voltaggio è corretto.	Sostituire l'unità elettronica		
L'unità lavora per un tempo limitato	Il condensatore non ha la sufficiente ventilazione	Rimuovere l'unità dalla sua postazione e riavviarla, se l'unità lavora correttamente aumentare la ventilazione		

Problema	Motivo	Possibile Soluzione/Controllo	Soluzione	Note
L'unità lavora per qualche secondo – unità nuova	L'unità lavora per meno di 0,5 sec.	Troppo gas caricato	Rimuovere il gas in eccesso dall'unità. La pressione del gas potrebbe dipendere dalla temperature. In circostanze normali la pressione interna potrebbe raggiungere i 3,5 bar con temperature comprese tra i 20°-25°C.	
		L'unità è bloccata tra il compressore ed il condensatore	Attenzione situazione pericolosa , il problema può essere risolto da un Tecnico specializzato. Non c'è pericolo per le persone ed il sistema.	Informazioni dettagliate possono essere richieste se necessario.
	L'unità lavora fino a 2 sec.	Guardare la sezione "L'unità lavora per qualche secondo - Unità nuova"		
	L'unità lavora da 3 a 5 sec.	Ventola difettosa – scollegare i cavi della ventola e controllare se l'unità lavora	Sostituire la ventola	
L'unità lavora ma non raffredda – Unità nuova	Poco gas presente nel sistema	Controllare se i connettori rapidi sono lenti o troppo stretti	Se i connettori sono lenti, avvitarli a mano fino che è possibile dunque utilizzare un utensile per continuare fino ad un quarto di giro (Massimo). Se sono troppo stretti, sostituirli.	

Problema	Motivo	Possibile Soluzione/Controllo	Soluzione	Note	
Unità nuova		Perdita di gas 1. Il consumo è < del normale. 2. La pressione sulla valvola di carica è < 0 quando il sistema lavora. 3. La pressione sulla valvola di carica è < 1,5 bar quando il Sistema è spento	Chiudere la perdita tramite saldatura quando possibile o rimuovere le parti forate.	Mettere il Sistema sotto pressione con max. 5bar di Azoto, ricercare la perdita con il cercafughe.	
	Presenza di umidità all'interno del capillare dell'evaporatore	1. Il consumo è < 20% del normale 2. La pressione sulla valvola di carica è < di 0 quando il Sistema è in funzione 3. La pressione sulla valvola di carica è < 1,5 quando il Sistema è spento	Spegnere il Sistema, aspettare 5 min., quando il capillare si è riscaldato riaccendere il sistema, controllare se si ripresenta lo stesso problema. Se la pressione si mantiene sotto lo 0, riscaldare il capillare quando il sistema è acceso. Se la pressione si mantiene sotto lo 0 è necessario inviare l'unità in laboratorio.	Maggiori informazioni possono essere richieste se necessario	
	Presenza di umidità all'interno del cabinet	L'umidità all'interno del bauletto può passare attraverso la guarnizione o i fori dei tubi presenti nel bauletto – presenza di ghiaccio attorno all'evaporatore	Guardare dove il ghiaccio è più spesso, normalmente l'umidità si presenta in questo punto Riposizionare la guarnizione modellandola manualmente, se non'è possibile utilizzare una moderata sorgente di riscaldamento. Sostituire la guarnizione dove possibile o la porta		
	Troppo gas caricato nel sistema	Basse prestazioni – consumo leggermente più alto e presenza di ghiaccio su i tubi tra l'evaporato ed il compressore	Rimuovere poco gas alla volta attraverso la valvola di carica e controllare la pressione all'interno del sistema		

Problema	Motivo	Possibile Soluzione/Controllo	Soluzione	Note
L'unità non si avvia – Unità funzionava correttamente	L'alimentazione generale è troppo bassa	Connessione elettrica	Controllare connessione elettrica	
		Controllare la tensione		
		I cavi sono ossidati		
	Termostato	Termostato difettoso!		
	Unità elettronica difettosa			
	Tutto è installato correttamente, carica gas corretta, il sistema non raffredda correttamente (caso raro)	Il consumo elettrico è leggermente incrementato e la pressione all'interno del Sistema è corretta	Sostituire il compressore	
L'unità lavora per qualche secondo - Unità funzionava correttamente				
L'unità lavora ma non raffredda – Unità nuova				
L'unità funziona in continuazione	Il cabinet è troppo grande	Controllare le dimensioni del cabinet e la capacità massima di raffreddamento dell'unità. L'unità installata è quella corretta?	Avete l'unità errata per il Vostro bisogno!!!	
	Il termostato non'è installato sull'evaporatore o installato in posizione errata	Controllare se il sensore del termostato è installato sull'evaporatore o in una posizione non corretta	Posizionare il sensore nella corretta sede	
	Umidità presente all'interno del cabinet	L'umidità può penetrare all'interno del cabinet attraverso la guarnizione o i fori per il passaggio dei tubi. Ghiaccio presente attorno all'evaporatore	Cercare dove l'umidità penetra attraverso del cabinet	

SICUREZZA

Non utilizzare l'apparecchiatura in caso di danni visibili, sia meccanici che elettrici.

Non aprire mai il circuito refrigerante, tranne i giunti ad accoppiamento rapido se sono del tipo auto-sigillante e concepiti a tale fine.

Verificare che la ventilazione del compressore non sia bloccata. Se è presente un carica batterie, questo deve essere connesso alla batteria e mai direttamente all'unità refrigerante.

SPECIFICHE TECNICHE

Alimentazione DC:	12/24 VDC
Assorbimento DC:	6/3 A
Alimentazione AC:	100/240 VAC
Assorbimento AC:	0,7 A
Consumo Energetico Medio:	500 W/24h
Compressore:	BD35F
Refrigerante:	R134a
Capacità Refrigerante:	Fino a 250 Litri
Fusibili DC:	15 A - 12 VDC / 7.5A - 24 VDC
Int. Aut. Diff:	6A VAC (ΔI 0.03 A)

Before starting up the unit, read this instruction manual carefully, store it and pass it on the next customer if the unit is resold.

WARNINGS

- Failure to follow instructions may cause damage and/or injury
- This unit may not be used for purposes other than those described in this manual.

GENERAL SAFETY

- The unit must only be installed by qualified personnel.
- If the unit shows visible signs of damage, do not operate it.
- The unit must only be repaired by specialised personnel (Indel Webasto Marine Service Centres). Repairs performed inadequately could cause damage and/or injury.
- Under no circumstances open the cooling circuit.
- Install the unit in a dry place, protected from any splashes of water and direct sunlight.
- Do not place the unit near naked flames or other heat sources (heating, direct sunlight, gas ovens etc.).
- Ensure that the cooling unit (compressor) is sufficiently ventilated.
- The unit must be stored and/or installed out of reach of children.
- Before operating the unit, ensure that the operating voltage and the battery voltage match.
- In order to connect to the main electricity supply, use protection systems and/or a circuit breaker (ΔI 0.03 A).
- If the connecting cable is damaged, it must be replaced with a cable that has the same technical specifications (cross-section and length).
- For general cleaning of the unit, never use detergents containing sandy substances, acids or solvents.
- Protect the unit from rain and moisture.
- Before connecting the quick charger, disconnect the main power supply to the unit.
- Never touch any exposed and/or damaged wires with bare hands.
- Disconnect the unit from the mains when not in use for long periods.
- The batteries may contain aggressive acidic and corrosive liquids. Ensure these do not come into contact with eyes/skin.

INSTALLATION AND USE

The Isotherm VE150 cooling unit is specifically designed to be installed inside a box that has been specially made for chilling and storing food, or can be used to chill a compartment that already exists but is not in use.

The unit is equipped with all the components necessary for its assembly, which is easy and does not require specific tools.

During the production stage, it is loaded with the appropriate refrigerant and delivered ready for use. To simplify installation, the system is divided into 2 sections: the condenser unit and the evaporator unit.

These sections are connected together via a hose equipped with quick couplings that can be easily connected and disconnected repeatedly without any loss of refrigerant.

When one of the two parts (condenser unit or evaporator unit) must be replaced or modified, the gas emptying/recharging procedure must be repeated.

The box housing the evaporator must be well insulated. Use a polyurethane foam or insulation panels with the following recommended cross-sections:

Box Volume (l)	Thickness of Insulation Material
L < 100	30 mm
100 < L ≤ 150	50 mm
150 < L ≤ 200	80 mm
200 < L ≤ 250	100 mm

The battery capacity must be at least 75 Ah to enable correct unit operation.

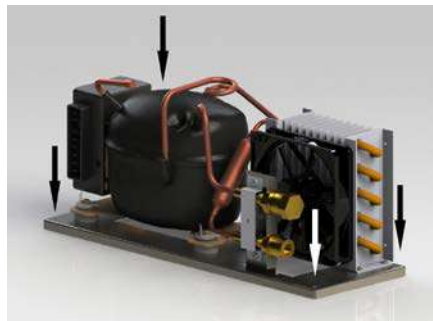
All electrical power supply devices must always be kept in good condition.

N.B. The cooling capacity of the unit is determined by the resistor connected between the terminal “T” on the control unit and one pole of the thermostat. For volumes greater than 150 litres or for boxes/ compartments made using material with low thermal insulation, the resistor must be present. For volumes less than 150 litres, the resistor should be omitted. See the wiring diagram.

INSTALLING THE CONDENSER UNIT

The condenser unit must be installed horizontally, and can operate constantly at a maximum gradient of 30°. It must be installed in a well-ventilated environment, protected from splashes of water. If the unit is installed in a confined space, ventilation should be improved by creating ventilation holes with a diameter of 8 cm, one located on the top and one on the bottom of the installation area. The unit must be secured through the four holes situated on the condenser unit support base. See the figure on the right.

Place the condenser unit near the location where you plan to install the evaporator unit, so as not to exceed the length of the connecting hose (about 2 m).



ELECTRICAL CONNECTIONS

The electronic unit must be connected directly to the battery or the main switch, protected by safety systems: fuses, automatic switches or circuit breakers in the case of AC power. The fuse for the direct current electrical connection must be at least 15 A for 12 VDC and at least 7.5 A for 24 VDC.

It is very important to use cables with the right cross-section for the main power supply.

The minimum cross-section of the cables, in proportion to the distance between the unit and battery, is shown in the table:

Cable cross-section (mm ²)	Max length (m) 12 VDC	Max length (m) 24 VDC
2.5	0 – 2.5	0 – 5
4	2.5 – 4	5 – 8
6	4 – 6	8 – 12

To avoid loss of voltage and power, the cable must be as short as possible and not be interrupted.

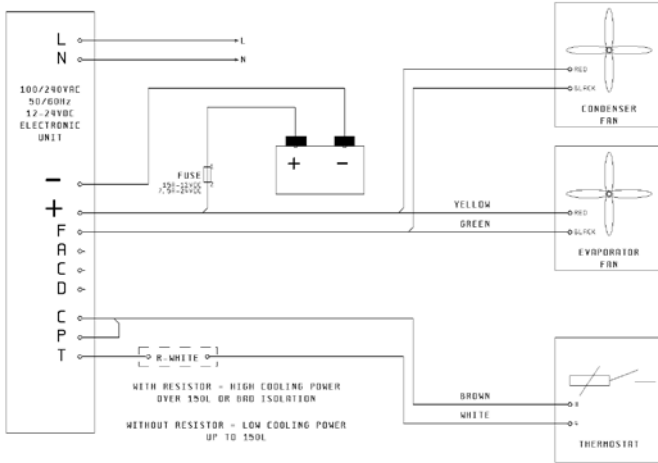
The electrical unit includes electronic protection against polarity reversal. To protect the battery, the unit shuts off automatically when the voltage is no longer sufficient.

12 VDC			24 VDC		
Cut-Out	Cut-In	Max	Cut-Out	Cut-In	Max
9.6 V	10.9 V	17 V	21.3 V	22.7 V	31.5 V

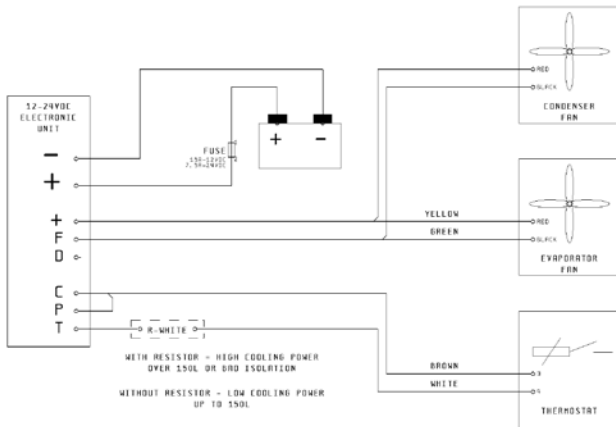
If the cooling unit is supplied with a connection to earth with an AC network (100-240 VAC), it is necessary to insert a protective circuit breaker between the electrical mains and the cooling unit (ΔI 0.03 A).

WIRING DIAGRAM

AC



DC



INSTALLING THE EVAPORATOR UNIT

The evaporator must be placed at the top inside the box/compartment in an upright position. See the figure on the right.

Drill a hole with a 30 mm diameter in the wall of the box/compartment so that the hose with the quick couplings can pass through.

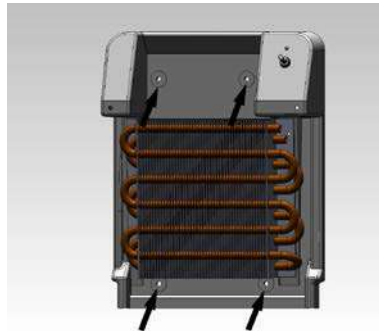
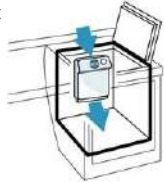
Before installing the evaporator unit, fully extend the hose, keeping the protective covers on the quick couplings until connection is made with the condenser part.

Starting from inside the box/compartment, pass the hose with the quick couplings through the hole drilled beforehand, until reaching the condenser unit, being careful not to bend or crush the hose. The hose cannot be shortened as it is full of refrigerant. The excess hose can be coiled with a minimum bend radius of 10 cm and must be secured to prevent vibration and noise being generated.

Lift the top lid of the casing, secure the evaporator unit through the appropriate holes and seal the opening created by the passage of the hose with sealant or foam.

Close the top cover with the 4 snap-in rivets provided.

Insert the supplied thermostat knob



MECHANICAL/ELECTRICAL CONNECTION

The quick couplings can be connected at this point as follows:

first connect the quick joint to the capillary hose and then the latter to the suction hose, turning the female coupling unit only, tightening the couplings until reaching the end of the threads then securing them tightly using suitable tools for 1/6 of a revolution or 60° maximum rotation.

Do not discard the protective covers on the quick joints if it is necessary to reposition the unit, as the couplings can be reopened without the refrigerant coming out and must be protected immediately using their protective caps.

Then connect the electrical connections as shown in the wiring diagram. See the wiring diagram.

START-UP

Test the operation of the unit by turning the thermostat knob in a clockwise direction. The compressor must start up within a few seconds. Check that the condenser cooling fan and the evaporator unit distribution fan work correctly. A few minutes after start-up, the evaporator unit will begin to cool down, producing cold air from the bottom.

The temperature can be adjusted using the control dial, with a scale with values ranging from 0 to 7, where 7 is the maximum cold production value and 0 is the stop/off value.

MAINTENANCE

The complete cooling unit can remain on the boat during the winter. To ensure it remains efficient, periodically remove any dust that accumulates on the condenser.




GENERAL NOTES

The cooling unit is built to cool boxes/compartments designed for storing food. Improper use or any other use is considered dangerous and the manufacturer disclaims any liability for damage or injury.

Packaging: The packaging and the unit must be disposed of in accordance with applicable environmental laws in the place of use. Ensure that the product is disposed of properly.

The foods inserted in the cooled box/compartment must be kept in containers suitable for use with food or in the original packaging.

Trouble Shooting

Problems	Reasons	Possible Issue / Check	Solution	Notes
Air cooled				
The Cooling Unit does not start - the Unit is new	The main supply voltage is too low	The unit is not connect or wrong polarity	Check the wire connection	
		Check the section of wires between battery and electronic unit	 101N0210.pdf	
		Check the voltage on the connection right before the Electronic Unit, the voltage must be between 10.5 V to 13.5 V for battery at 12 VDC and 21 to 27 for battery at 24 VDC	Recharge the battery - If the battery is older than 3 or 4 years it could be necessary to replace it!	
		The wires are oxidized	Replace the wires	
	Thermostat	The thermostat is not connected	Check the correct connection of the thermostat on the electronic unit and on the thermostat.	
		Thermostat is broken! Bridge C and T connections, on the electronic unit. The unit works.	Replace the thermostat	
	Faulty electronic Unit (rare case)	Bridge C and T connections, on the electronic unit. The unit does not start even if the voltage is correct.	Replace the electronic unit	
	Cooling Unit works for a short period of time	Not enough ventilation around the condenser	Remove the fridge from its place and turn it on, if it keeps cooling, improve the ventilation!	

Problems	Reasons	Possible Issue / Check	Solution	Notes
<p>The Cooling Unit works for few seconds - the Unit is new</p>	<p>It works <0.5 sec.</p>	<p>Too much gas</p>	<p>Remove some gas from the unit. In this situation experience is very important, gas pressure may vary depending on temperature. Under normal circumstances internal pressure is up to 3.5 bar with temperature between 20-25°C</p>	
		<p>The unit is blocked between compressor and condenser</p>	<p>Warning, dangerous situation, issue can be solved by a skilled technician. There is no actual danger for people or system.</p>	<p>More detailed info can be requested if needed.</p>
	<p>It works up to 2 sec.</p>	<p>See “The Cooling Unit works for few seconds - the Unit is new” section</p>		
	<p>It works from 3 up to 5 sec.</p>	<p>Faulty Fan - disconnect wire of fan and check if the unit works</p>	<p>Replace the fan.</p>	
<p>The Cooling Unit works but it is not cooling - The Unit is new</p>	<p>Too low or no gas in the system</p>	<p>Check if quick couplings are well tightened.</p>	<p>Tight quick couplings as much as possible by hand, then use tools to tight them up to one quarter of a turn</p>	

Problems	Reasons	Possible Issue / Check	Solution	Notes
The Unit is new		Gas Leakage 1. The electrical consumption is less than normal 2. The pressure on charge valve is lower than 0 bar (0 psi) when the system works 3. The pressure on charge valve is less of 1.5 bar (21 psi) when the system is off	Where it is possible close the leak with welding or remove the part where is the hole.	Put the system on pressure with nitrogen gas max 5 bars (70 psi), search the leakage with liquid leak detector or electronic nose for R134a
	Presence of humidity inside the capillary in the evaporator.	1. The electrical consumption is 20% less than normal. 2. The pressure on charge valve is lower than 0 bar (0 psi) when the system works 3. The pressure on charge valve is less of 1.5 bar (21 psi) when the system is off	Switch off the system, wait about 5 minutes, then heat up the capillary, than turn on the system, check again from the beginning. If pressure keeps going under 0 bar, heat up the capillary while the system is on. If pressure keeps going under 0 bar, it is necessary to bring the unit back to the laboratory.	More detailed info can be requested if needed.
	Presence of Humidity inside the cabinet	Humidity gets inside the cabinet by passing through the gasket or pipes hole through the cabinet. / Ice presence all over evaporator	Look where the ice is thicker, usually humidity gets in on that side. Put back in place the gasket, by modelling it by hand, if it is not possible by using moderate heat source Replace the gasket where it is possible or the door.	
	Too much gas	Low performance - a bit higher consumption and presence of ice on pipe between evaporator and compressor.	Remove gas a bit at a time, check how pressure works inside the system.	

Problems	Reasons	Possible Issue / Check	Solution	Notes
The Cooling Unit does not start - the Unit worked	The main supply voltage is too low	Electrical connection	Check the wire connection	
		Check the voltage		
		The wires are oxidized		
	Thermostat	Thermostat is broken!		
	Faulty electronic Unit			
	Everything is well installed, gas inside the system, no cool at all (rare case)	Power consumption greatly increased, constant pressure in the system	Replace the compressor	
The Cooling Unit works for few seconds - the Unit worked				
The Cooling Unit works but it is not cooling - The Unit is new				
The Cooling Unit keeps working	The cabinet is too big	Check the cabinet dimension and compare it to the maximum cooling capacity of the unit. Is the correct unit installed in the cabinet?	You have wrong cooling unit!!!	
	Thermostat not installed on the evaporator or installed in the wrong position	Check if the probe is installed on the evaporator or if it is in a different socket	Place the probe in the appropriate socket	
	Humidity inside the cabinet	Humidity gets inside the cabinet by passing through gasket or pipes hole through the cabinet. Ice presence all over evaporator	Find where humidity gets inside from.	

SAFETY

Do not use the unit if there is visible damage, be it mechanical or electrical.

Never open the cooling circuit, except for the quick coupling joints if they are self-sealing and designed for this purpose.

Check that compressor ventilation is not blocked. If there is a battery charger, it must be connected to the battery and never directly to the cooling unit.

TECHNICAL DATA

DC power supply:	12/24 VDC
DC absorption:	6/3 A
AC power supply:	100/240 VAC
AC absorption:	0,7 A
Average power consumption:	500 W/24h
Compressor:	BD35F
Refrigerant:	R134a
Refrigerant capacity:	Up to 250 litres
DC fuses:	15 A - 12 VDC / 7.5A - 24 VDC
Circuit breaker:	6A VAC (ΔI 0.03 A)

Avant d'effectuer la mise en fonction lire attentivement ce manuel d'instructions, le conserver et en cas de revente de l'appareil le remettre au client successful.

AVERTISSEMENTS

- La non-observance des indications peut provoquer des dommages aux personnes et aux appareils
- L'emploi de cet appareil pour des usages qui sont différents de ceux décrits dans ce manuel est interdit.

SECURITE GENERALE

- Faire installer l'appareil uniquement par du personnel qualifié.
- Si l'appareil présente des dommages visibles, éviter de le mettre en service.
- L'appareil doit être réparé uniquement par du personnel spécialisé (centres d'Assistance Indel Webasto Marine), les réparations effectuées de façon non-conforme pourraient causer des dommages aux personnes et aux appareils.
- Ne jamais ouvrir le circuit de refroidissement.
- Installer l'appareil dans un endroit sec, protégé d'éventuelles projections d'eau et à l'abri des rayons du soleil directs.
- Ne pas installer l'appareil près de flammes libres ou d'autres sources de chaleur (chauffage, rayons du soleil, fours à gaz, etc.).
- S'assurer que l'unité réfrigérante (compresseur) est suffisamment ventilée.
- L'appareil doit être conservé et/ou installé loin de la portée des enfants.
- Avant la mise en fonction de l'appareil, vérifier si la tension d'exercice et celle de la batterie correspondent.
- Pour le branchement à l'alimentation électrique utiliser des systèmes de protection et /ou un interrupteur à courant différentiel (ΔI 0,03 A).
- Si le câble de branchement est endommagé il faut le remplacer par un câble ayant les mêmes spécifications techniques (section et longueur).
- Pour le nettoyage de l'appareil ne jamais utiliser de détergents contenant des substances grumeleuses, des acides ou des solvants.
- Protéger l'appareil de la pluie et de l'humidité.
- Avant de brancher le chargeur de batterie rapide, débrancher l'alimentation principale de l'appareil.
- Ne jamais toucher à mains nues des câbles éventuellement dénudés et/ou endommagés.
- Débrancher l'appareil du réseau d'alimentation lorsqu'on ne l'utilise pas pendant de longues périodes.
- Les batteries peuvent contenir des liquides acides agressifs et corrosifs, éviter qu'ils n'entrent en contact avec les yeux, la peau.

INSTALLATION ET EMPLOI

L'appareil réfrigérant Isotherm VE150 est conçu spécialement pour l'installation à l'intérieur d'un coffre réalisé spécialement pour la réfrigération et la conservation des aliments, ou pour être utilisé pour refroidir un compartiment déjà existant non utilisé.

L'appareil est muni de tous les éléments nécessaires à son montage, que l'on peut effectuer facilement sans l'emploi d'outillage spécial.

En phase de production il est chargé de gaz réfrigérant spécial et fourni prêt à l'emploi.

Pour simplifier l'installation, le système est divisé en 2 sections: groupe condensateur et groupe évaporateur.

Ces sections sont reliées ensemble grâce à un tuyau flexible muni de raccords rapides qui peuvent être facilement branchés et débranchés souvent sans aucune fuite de réfrigérant.

Quand une des deux parties (groupe condensateur et groupe évaporateur) doit être changée ou modifiée, il faut répéter la procédure vide /recharge de gaz.

Le coffre de logement de l'évaporateur, doit être calorifugé. Utiliser une mousse polyuréthane ou des panneaux isolants ayant les sections conseillées suivantes:

Volume Coffre (lt)	Epaisseur Matériel Isolant
L ≤ 100	30 mm
100 < L ≤ 150	50 mm
150 < L ≤ 200	80 mm
200 < L ≤ 250	100 mm

La capacité de la batterie doit être d'au moins 75Ah pour permettre un fonctionnement correct de l'unité. Tous les dispositifs d'alimentation électrique doivent être toujours conservés en bonnes conditions.

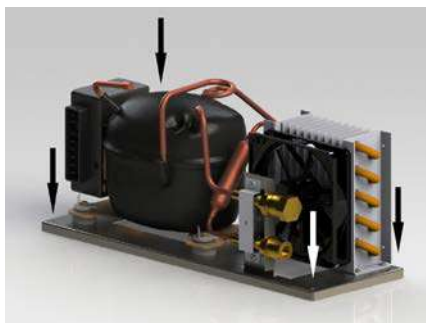
N.B: La capacité réfrigérante de l'unité est déterminée par la résistance branchée entre la borne "T" de la centrale et un pôle du thermostat. Pour des volumes supérieures à 150 litres ou pour des coffres/compartiments réalisés avec des matériaux à capacité d'isolation thermique peu élevée, la résistance doit être présente. Pour des volumes inférieurs à 150 litres on enlève la résistance. Voir schéma électrique.

INSTALLATION DU GROUPE CONDENSATEUR

Le groupe condensateur doit être installé en position horizontale, il fonctionne constamment jusqu'à une inclinaison maximum de 30°. Il doit être installé dans un endroit bien ventilé et à l'abri d'éventuelles projections d'eau, si l'appareil est installé dans un espace restreint l'aération doit être améliorée à l'aide de trous de ventilation d'un diamètre de 8 cm, un situé sur la partie supérieure et un sur la partie inférieure de la zone d'installation. Le groupe doit être fixé par les quatre trous situés sur la base du support du groupe condensateur.

Voir figure ci-contre.

Positionner le groupe condensateur près de l'endroit où on a l'intention d'installer le groupe évaporateur, de façon à ne pas dépasser la longueur du tuyau de branchement (environ 2m).



BRANCHEMENTS ELECTRIQUES

L'unité électronique doit être branchée directement à la batterie ou à l'interrupteur principal, protégée par des systèmes de sécurité: fusible, interrupteurs automatiques ou différentiels en cas d'alimentation alternative. Le fusible pour le branchement électrique en courant continu doit être d'au moins 15A pour une tension de 12Vdc et d'au moins 7,5A pour une tension de 24Vdc.

Il est très important d'utiliser des câbles de section correcte pour l'alimentation principale.

La section minimum des câbles, selon la distance entre l'unité et la batterie, est indiquée dans le tableau ci-après:

Section câble en mm ²	Longueur Max (m) 12Vdc	Longueur Max (m) 24Vdc
2,5	0 – 2,5	0 – 5
4	2,5 – 4	5 – 8
6	4 – 6	8 – 12

Pour éviter des pertes de tension et de puissance, le câble doit être le plus court possible et sans interruption.

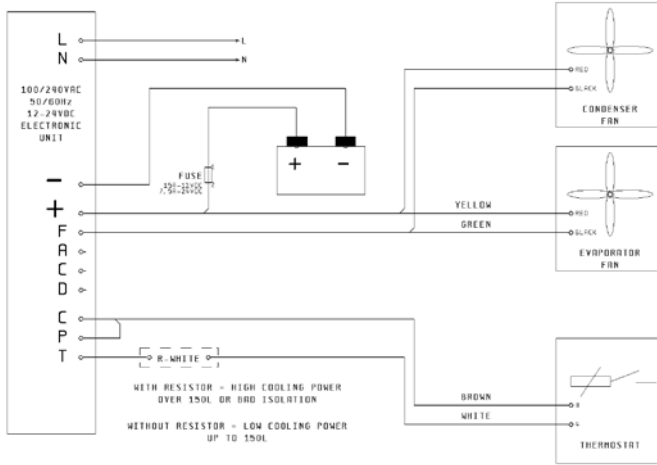
L'unité électrique comprend une protection électronique contre l'inversion de polarité. Pour protéger la batterie l'unité s'éteint automatiquement quand la tension n'est plus suffisante.

12 Vdc			24Vdc		
Cut-Out	Cut-In	Max	Cut-Out	Cut-In	Max
9,6V	10,9V	17V	21,3V	22,7V	31,5V

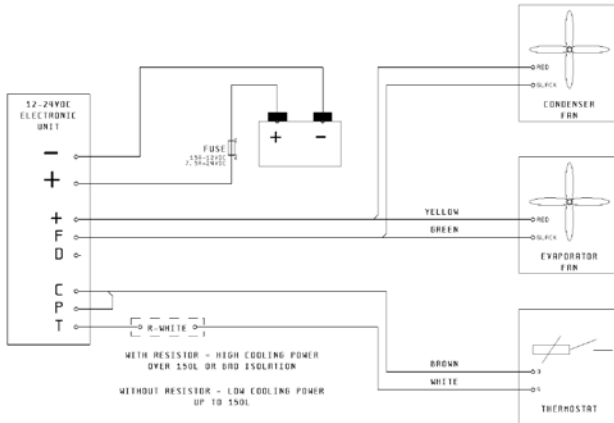
Si l'unité réfrigérante est alimentée avec une prise de terre à un réseau à courant alternatif (100-240 Vac) il faut insérer un interrupteur à courant différentiel de protection entre le réseau électrique et l'unité réfrigérante (ΔI 0,03 A).

SCHEMA ELECTRIQUE

AC



DC



INSTALLATION DU GROUPE EVAPORATEUR

L'évaporateur doit être positionné dans la partie la plus haute à l'intérieur du coffre/compartment en position verticale. Voir figure ci-contre.

Pratiquer un trou d'un diamètre de 30 mm dans la paroi du coffre/compartment pour le passage du tuyau flexible avec les raccords rapides.

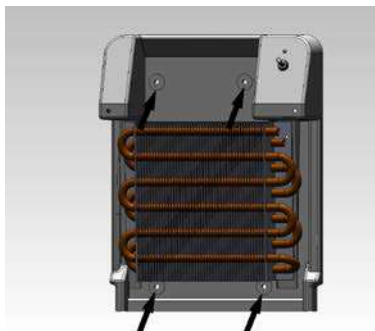
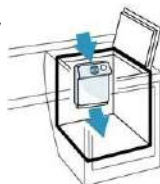
Avant d'installer le groupe évaporateur, dérouler entièrement le tuyau en maintenant toujours les gaines de protection sur les raccords rapides tant que le branchement avec la partie condensateur n'est pas effectué.

En partant de l'intérieur du coffre/compartment, faire passer le tuyau avec les raccords rapides à travers le trou percé auparavant jusqu'à ce qu'on atteigne le groupe condensateur, en faisant attention à ne pas plier ou écraser le tuyau. Le tuyau ne doit pas être raccourci car il est plein de gaz réfrigérant. Le tuyau supplémentaire peut être enroulé en spirale avec un rayon de courbure minimum de 10 cm et il faut le fixer pour éviter la génération de vibrations et de bruit.

Soulever le couvercle supérieur du carter, fixer le groupe évaporateur à l'aide des trous prédisposés et sceller l'ouverture créée pour le passage du tuyau avec du mastic ou de la mousse.

Fermer le couvercle au moyen des 4 rivets à clipser fournis.

Insérer la poignée du thermostat fournie.



BRANCHEMENT MECANIQUE/ELECTRIQUE

On peut alors brancher les prises rapides comme indiqué ci-après:

Brancher tout d'abord le raccord rapide au tuyau capillaire et ensuite au tuyau d'aspiration en tournant seulement l'écrou de la prise femelle, visser les raccords jusqu'à la butée du filetage et serrer solidement en utilisant des outils adaptés pour 1/6 de tour ou 60° de rotation maximum.

Ne pas jeter les gaines de protection des joints rapides car s'il était nécessaire de positionner l'appareil, les raccords peuvent être rouverts sans que le gaz réfrigérant ne s'échappe et ils doivent être protégés immédiatement à l'aide de leurs bouchons de protection.

Ensuite brancher les connexions électriques comme indiqué dans le schéma électrique. Voir schéma électrique.

MISE EN MARCHÉ

Effectuer un essai de fonctionnement de l'appareil en tournant le bouton du thermostat dans le sens des aiguilles d'une montre. Le compresseur doit démarrer dans les secondes qui suivent. Contrôler que le ventilateur de refroidissement du condensateur et celui de distribution du groupe évaporateur fonctionnent. Au bout de quelques minutes du démarrage, le groupe évaporateur commence à refroidir en produisant de l'air froid dans la partie inférieure.

La température est réglable à l'aide du bouton de réglage, avec une échelle de valeurs qui va de 0 à 7, 7 étant la valeur de production maximum de froid et 0 la valeur d'arrêt/ extinction.

ENTRETIEN

L'appareil réfrigérant complet peut rester sur l'embarcation pendant l'hiver, pour conserver son efficacité enlever souvent la poussière qui peut s'accumuler sur le condensateur.



NOTES GENERALES

L'unité réfrigérante est construite pour refroidir des coffres/compartiments pour la conservation des aliments, un emploi impropre et différent doit être considéré comme dangereux et le constructeur décline toute responsabilité pour d'éventuels dommages.

Emballage: L'élimination de l'emballage et de l'unité doit être effectuée conformément aux lois sur l'environnement en vigueur dans le lieu d'utilisation. S'assurer que le produit soit éliminé correctement.

Les aliments contenus dans le coffre/compartiment réfrigéré doivent être conservés dans des récipients pour aliments ou dans leur emballage original.

Dépannages

Problèmes	Causes	Emission possible / Contrôle	Solution	Notes
Refroidi à air				
L'Unité de refroidissement ne démarre pas - L'appareil est neuf	La tension d'alimentation principale est trop basse	L'appareil n'est pas connecté ou a une polarité erronée	Contrôler le branchement des fils	
		Contrôler la section des câbles entre la batterie et l'unité électronique	 101N0210.pdf	
		Contrôler la tension de la connexion tout de suite avant l'unité électronique, la tension doit être entre 10.5v et 13,5v pour la batterie de 12vdc et entre 21 et 27 pour la batterie de 24vdc	Recharger la batterie - Si la batterie a plus de 3 ou 4 ans il peut être nécessaire de la changer!	
		Les fils sont oxydés	Changer les fils	
	Thermostat	Le thermostat n'est pas branché	Contrôler le branchement correct du thermostat sur l'unité électronique et sur le thermostat.	
		Le Thermostat est cassé! Ponter les connexions C et T dans l'unité électronique. L'unité fonctionne.	Changer le thermostat	
	Unité électronique en panne (cas rare)	Ponter les connexions C et T dans l'unité électronique L'appareil ne fonctionne pas même si la tension est correcte.	Changer l'unité électronique	
	L'unité de refroidissement fonctionne pendant une courte période de temps	Ventilation insuffisante autour du condensateur	Déplacer le frigo et le mettre en marche, s'il continue à refroidir, améliorer la ventilation!	

Problèmes	Causes	Emission possible / Contrôle	Solution	Notes
L'Unité de refroidissement ne travaille que pendant quelques secondes L'appareil est neuf	Elle fonctionne <0,5 sec.	Trop de gaz	Enlever du gaz de l'appareil. Dans cette situation l'expérience est très importante la pression du gaz peut varier selon la température. En conditions normales la pression interne est de 3,5 bars avec une température entre 20-25°C	Des infos détaillées peuvent être fournies sur demande.
		L'appareil est bloqué entre le compresseur et le condensateur	Attention situation dangereuse, Le problème peut être résolu par un technicien spécialisé. Actuellement il n'y a pas de danger pour les personnes ou l'appareil.	
	Elle fonctionne 2 sec.	Voir chapitre " L'Unité de refroidissement ne fonctionne que pendant quelques secondes – L'appareil est neuf"		
	Elle fonctionne de 3 à 5 sec.	Panne Débrancher le fil du ventilateur et contrôler si l'appareil fonctionne	Changer le ventilateur.	
L'Unité de refroidissement fonctionne mais elle ne refroidit pas - L'appareil est neuf	Trop peu ou pas de gaz dans l'appareil	Contrôler si les couplages rapides sont bien serrés.	Serrer les couplages rapides à la main autant que possible, ensuite utiliser un outil pour serrer à un quart de tour	

Problèmes	Causes	Emission possible / Contrôle	Solution	Notes
L'appareil est neuf		Fuite Gaz 1. La consommation électrique est inférieure à la normale. 2. La pression sur le robinet de remplissage est inférieure à 0 bars (0 psi) lorsque l'appareil fonctionne 3. La pression sur le robinet de remplissage est inférieure à 1,5 bars (21 psi) lorsque l'appareil est éteint	Lorsque c'est possible colmater la fuite par une soudure ou enlever la pièce qui fuit.	Mettre l'appareil à une pression avec de l'azote max 5 bars (70 psi), chercher la fuite avec un liquide de détection de fuite ou un nez électronique pour R134a
	Présence d'humidité dans le capillaire de l'évaporateur	1. La consommation électrique est inférieure de 20% à la normale. 2. La pression sur le robinet de remplissage est inférieure à 0 bars (0 psi) lorsque l'appareil fonctionne 3. La pression sur le robinet de remplissage est inférieure à 0 bars 1,5 bars (21 psi) lorsque l'appareil est éteint	Eteindre l'appareil, attendre environ 5 minutes, puis chauffer le capillaire, faire fonctionner l'appareil, contrôler de nouveau depuis le début. Si la pression continue à baisser au-dessous de 0 bars, chauffer le capillaire lorsque l'appareil fonctionne. Si la pression continue à baisser au-dessous de 0 bars, il faut faire appel à l'assistance.	Des infos détaillées peuvent être fournies sur demande
	Présence d'humidité dans l'armoire	L'humidité pénètre dans l'armoire en passant à travers le joint d'étanchéité ou du trou des tuyaux. / Présence de glace sur tout l'évaporateur	Regarder l'endroit où la glace est plus épaisse, normalement c'est de là que provient l'humidité. Remettre le joint en place, en le modelant à la main, si vous n'y arrivez pas utiliser le chauffer légèrement. Remplacer le joint lorsque c'est possible sinon la porte.	
	Trop de gaz	Basse performance - La consommation électrique est un peu supérieure et présence de glace dans le tuyau entre l'évaporateur et le compresseur.	Enlever du gaz un peu à la fois, contrôler comment la pression fonctionne dans l'appareil.	

Problèmes	Causes	Emission possible / Contrôle	Solution	Notes
L'Unité de refroidissement ne démarre pas - L'appareil a déjà fonctionné	La tension principale d'alimentation est trop basse	Branchement électrique	Contrôler Branchement électrique	
		Contrôler la tension		
		Les fils sont oxydés		
	Thermostat	Le thermostat est à changer!		
	L'Unité de refroidissement est en panne			
	Tout est bien installé, il y a du gaz dans l'appareil, mais pas de refroidissement du tout (cas rare)	La consommation électrique a beaucoup augmenté, pression constante dans l'appareil	Changer le compresseur	
L'Unité de refroidissement ne fonctionne que pendant quelques secondes - L'appareil a déjà fonctionné				
L'Unité de refroidissement fonctionne mais elle ne refroidit pas - L'appareil est neuf				
L'Unité de refroidissement ne s'arrête pas	L'armoire est trop grande	Contrôler la dimension de l'armoire et la comparer à la capacité maximum de refroidissement de l'appareil. Est-ce qu'on a installé l'appareil correct dans l'armoire?	Appareil de refroidissement erroné!!!	
	Thermostat non installé sur l'évaporateur ou installé en position erronée	Contrôler si la sonde est installée sur l'évaporateur ou sur une autre prise	Mettre la sonde dans la prise appropriée	
	Humidité à l'intérieur de l'armoire	L'humidité pénètre dans l'armoire en passant à travers le joint d'étanchéité ou du trou des tuyaux / Présence de glace sur tout l'évaporateur	Trouver d'où provient l'humidité interne.	

SECURITE

Ne pas utiliser l'appareil s'il présente des dommages visibles, mécaniques ou électriques.

Ne jamais ouvrir le circuit réfrigérant, sauf les joints à accouplement rapide s'ils sont du type auto-obturbateur et conçus dans ce but.

Vérifier que la ventilation du compresseur n'est pas bloquée. Si un chargeur de batterie est présent, il doit être branché à la batterie et jamais directement sur l'unité réfrigérante.

SPECIFICATIONS TECHNIQUES

Alimentation DC:	12/24Vdc
Absorption DC:	6/3 A
Alimentation AC:	100/240Vac
Absorption AC:	0,7 A
Consommation énergie moyenne:	500Watt/24h
Compresseur:	BD35F
Réfrigérant:	R134a
Capacité Réfrigérant:	Fino a 250 Litri
Fusibles DC:	15A-12Vdc / 7,5A-24Vdc
Int. Aut. Diff:	6A Vac (ΔI 0,03 A)

Diese Bedienungsanleitung vor der Inbetriebnahme aufmerksam lesen, sorgfältig aufbewahren und im Falle eines Weiterverkaufs dem Käufer mit dem Gerät zusammen aushändigen.

HINWEIS

- Die Nichtbeachtung der Hinweise kann Personen- und Geräteschäden zur Folge haben
- Der zweckfremde Gebrauch dieses Geräts entgegen den in dieser Bedienungsanleitung beschriebenen Nutzungshinweisen ist untersagt.

ALLGEMEINE SICHERHEITSHINWEISE

- Das Gerät ausschließlich von Fachpersonal installieren lassen.
- Bei offensichtlichen Geräteschäden den Gerätebetrieb vermeiden.
- Für die Instandsetzung des Geräts ist ausschließlich qualifiziertes Fachpersonal zuständig (Kundendienstzentren Indel Webasto Marine), unsachgemäße Instandsetzungsmaßnahmen können Personen- und Geräteschäden zur Folge haben.
- Den Kühlkreislauf des Geräts unter keinen Umständen öffnen.
- Das Gerät an einem trockenen Ort, vor Spritzwasser und vor direkter Sonneneinstrahlung geschützt installieren.
- Das Gerät niemals in der Nähe offener Flammen oder sonstiger Hitzequellen (Heizung, direkte Sonneneinstrahlung, Gasöfen, usw.) installieren.
- Sicherstellen, dass das Kühlaggregat (Verdichter) ausreichend belüftet ist.
- Das Gerät muss für Kinder unzugänglich aufbewahrt bzw. installiert werden.
- Vor der Inbetriebnahme des Geräts sicherstellen, dass die Betriebsspannung mit der Batteriespannung übereinstimmt.
- Zum Anschluss an die Hauptstromversorgung sind entsprechende Schutzsysteme bzw. Differentialschalter (ΔI 0,03 A) erforderlich.
- Bei beschädigtem Anschlusskabel muss dieses durch ein gleichwertiges Kabel mit denselben technischen Merkmalen (Querschnitt und Länge) ersetzt werden.
- Zur allgemeinen Pflege und Reinigung des Geräts keine sand-, säure- oder lösungsmittelhaltigen Reinigungsmittel verwenden.
- Das Gerät vor Regen und Feuchtigkeit geschützt aufstellen.
- Das Gerät vor dem Anschluss des Akku-Schnellladegeräts von der Hauptversorgung trennen.
- Freiliegende bzw. beschädigte Kabel niemals mit bloßen Händen berühren.
- Das Gerät bei längerem Nichtgebrauch vom Versorgungsnetz trennen.
- Die Akkus können aggressive und korrosive Flüssigkeiten enthalten. Demnach jede Berührung mit Augen oder Haut vermeiden.

INSTALLATION UND GEBRAUCH

Das Kühlgerät Isotherm VE150 wurde speziell zur Installation in einem eigens dafür gefertigten Gehäuse zur Kühlung und Aufbewahrung von Lebensmitteln konzipiert, kann aber auch zur Kühlung eines bereits vorhandenen, aber ungenutzten Raumes verwendet werden.

Zum Lieferumfang des Geräts gehört das gesamte zur Montage erforderliche Werkzeug und Material. Die Montage ist einfach und erfordert keine besondere Ausrüstung.

Das Gerät wird werksseitig bei der Herstellung mit Kältemittel befüllt und betriebsfertig geliefert. Zur Vereinfachung der Installation ist das Gerät in 2 Baugruppen gegliedert: In eine Verdichter- und eine Verdampferereinheit.

Diese beiden Baugruppen sind durch eine Schlauchleitung miteinander verbunden und lassen sich aufgrund ihrer praktischen Schnellsteckvorrichtungen beliebig oft zusammensetzen und wieder trennen, ohne dass es zu Kältemittelleckagen kommt.

Muss eine der beiden Baugruppen (Verdichter- oder Verdampferereinheit) ausgewechselt oder verändert werden, so muss das Vakuum-/Aufladeverfahren mit Kältemittel wiederholt werden.

Das Verdampfergehäuse muss gut isoliert sein. Dazu Polyurethanschäum oder Isolierpaneele mit folgendem, empfohlenem Querschnitt verwenden:

Fassungsvermögen Gehäuse (l)	Stärke des Isoliermaterials
L < 100	30 mm
100 < L < 150	50 mm
150 < L < 200	80 mm
200 < L < 250	100 mm

Die Akkuleistung muss mindestens 75Ah betragen, um einen korrekten Gerätebetrieb gewährleisten zu können.

Für alle Stromversorgungsrichtungen ist eine laufende, korrekte Instandhaltung erforderlich.

Hinweis: Die Kühlleistung des Geräts hängt von dem eingebauten Widerstand zwischen der Klemme "T" der Steuerung und einem Pol des Thermostats ab. Bei mehr als 150 Litern Fassungsvermögen oder bei Gehäusen/Räumen aus Material mit geringer Wärmeisolierung muss ein derartiger Widerstand vorhanden sein. Bei weniger als 150 Litern Fassungsvermögen ist dieser Widerstand nicht unbedingt erforderlich. Siehe Schaltplan.

INSTALLATION DER VERDICHTEREINHEIT

Die Verdichtereinheit muss in horizontaler Position installiert werden und ist bis zu einer Neigung von max. 30° zum Dauerbetrieb geeignet. Sie muss an einem gut belüfteten Ort, vor Spritzwasser geschützt, installiert werden. Bei beengten Raumverhältnissen ist eine zusätzliche Belüftung durch jeweils eine Belüftungsbohrungen von 8 cm Durchmesser an der Ober- und an der Unterseite des Installationsbereiches erforderlich. Die Einheit muss mit den vier Montagebohrungen am Sockel der Verdichterhalterung befestigt werden. Siehe nebenstehende Abbildung.



Die Verdichtereinheit in der Nähe des gewünschten Installationsortes der Verdampferereinheit aufstellen, wobei der Abstand die Länge der Verbindungsleitung (etwa 2m) nicht überschreiten darf.

STROMANSCHLUSS

Die elektronische Steuerung muss direkt an den durch Sicherheitsvorrichtungen geschützten Akku oder Hauptschalter angeschlossen werden. Geeignete Vorrichtungen sind: Schmelzsicherungen, Automatik- oder Differentialschalter bei Wechselstrom. Mindestvoraussetzungen für die Schmelzsicherung bei Gleichstrom: 15A bei 12Vdc Spannung, mindestens 7,5A bei 24Vdc Spannung.

Unbedingt auf den korrekten Querschnitt des Hauptversorgungskabels achten.

Der Mindestquerschnitt der Kabel, abhängig vom Abstand zwischen Gerät und Akku, ist in nachstehender Tabelle aufgeführt:

Kabelquerschnitt mm ²	Max. Länge (m) 12Vdc	Max. Länge (m) 24Vdc
2,5	0 – 2,5	0 – 5
4	2,5 – 4	5 – 8
6	4 – 6	8 – 12

Um etwaigen Leistungs- oder Spannungsverlusten vorzubeugen sollte das Kabel möglichst kurz und nicht verlängert sein.

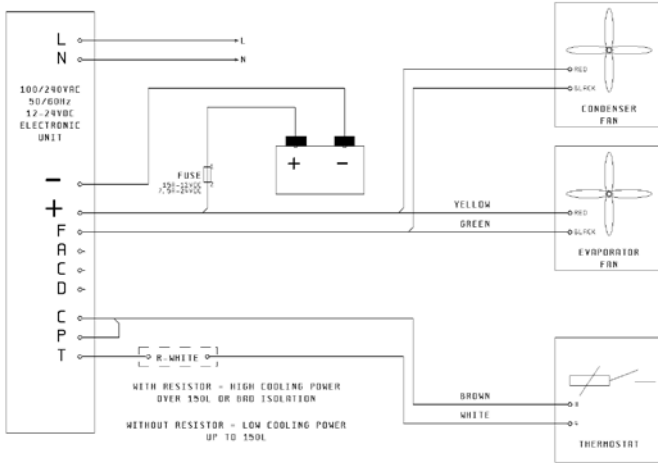
Die elektrische Einheit ist mit einem elektronischen Verpolungsschutz ausgestattet. Zum Schutze des Akkus wird das Gerät bei nicht ausreichender Spannung automatisch abgeschaltet.

12 Vdc			24Vdc		
Cut-Out	Cut-In	Max.	Cut-Out	Cut-In	Max.
9,6V	10,9V	17V	21,3V	22,7V	31,5V

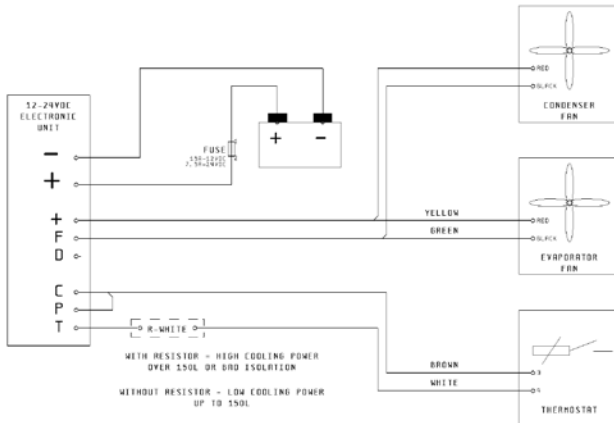
Bei Stromversorgung der Kühleinheit mit Anschluss an die Schutzerdung bei Wechselstromnetz (100-240 Vac) ist das Zwischenschalten eines Differential-Schutzschalters zwischen Versorgungsnetz und Kühleinheit (ΔI 0,03 A) erforderlich.

SCHALTPLAN

AC



DC



INSTALLTION DER VERDAMPFEREINHEIT

Der Verdampfer muss im oberen Bereich des Gehäuses/Raums in vertikaler Position installiert werden. Siehe nebenstehende Abbildung.

Eine Bohrung mit 30mm Durchmesser an der Wand des Gehäuses/Raums zum Verlegen der Schlauchleitung mit den Schnellsteckverbindern ausführen.

Vor der Installation der Verdampferereinheit den Schlauch vollständig ausrollen.

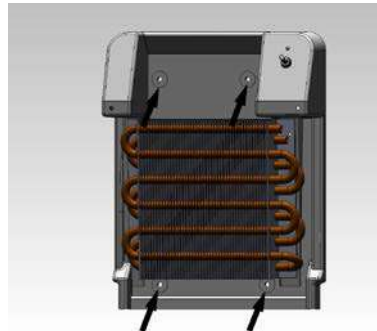
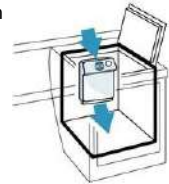
Dabei die Verdeckungen an den Schnellsteckverbindern bis zum Anschluss an die Verdichtereinheit nicht abnehmen.

Von der Innenseite des Gehäuses/Raums aus die Leitung mit den Schnellsteckverbindern durch die zuvor ausgeführte Bohrung bis hin zur Verdichtereinheit verlegen und darauf achten, dass die Leitung weder geknickt noch gequetscht wird. Die Leitung ist mit Kältemittel gefüllt und darf demnach nicht gekürzt werden. Die überschüssige Leitung kann mit einem Biegeradius von mindestens 10 cm spiralenförmig aufgewickelt und muss befestigt werden, um das Entstehen von Schwingungen und Geräuschen zu vermeiden.

Den oberen Deckel des Gehäuses anheben, die Verdampferereinheit mit den vorhandenen Bohrungen befestigen und die zum Verlegen der Leitung entstandene Öffnung mit Dichtmittel oder Isolierschaum verschließen.

Den oberen Deckel mit den 4 mitgelieferten Stecknieten schließen.

Den mitgelieferten Drehknopf einsetzen.



STROMANSCHLUSS/MECHANISCHER ANSCHLUSS

Nun können die Schnellsteckverbinder folgendermaßen angeschlossen werden:

Den Schnellsteckverbinder zunächst ans Kapillarrohr, dann an die Saugleitung anschließen, dazu nur die Mutter des Innengewindes drehen. Die Anschlüsse bis zum Gewindeanschlag drehen und mit einem geeigneten Werkzeug (1/6 Drehung bzw. Max. 60° Drehung) festziehen.

Die Schutzkappen an den Enden der Schnellsteckverbinder nicht wegwerfen und für eine etwaige Neuinstallation des Gerätes aufbewahren. Somit können die Anschlüsse durch sofortiges Anbringen der Schutzkappen geöffnet werden, ohne dass Kältemittel austritt.

Anschließend die Stromanschlüsse wie im Schaltplan aufgezeigt ausführen. Siehe Schaltplan.

INBETRIEBNAHME

Zum Durchführen eines Funktionstests des Geräts den Griff des Thermostats im Uhrzeigersinn drehen. Der Verdichter muss innerhalb weniger Sekunden anlaufen. Sicherstellen, dass das Kühlgebläse des Verdichters und das Verteilergebläse des Verdampfers laufen. Wenige Minuten nach dem Einschalten beginnt der Verdampfer mit der Kühlung und bildet von innen heraus kalte Luft.

Die Temperatur lässt sich mit dem entsprechenden Regelknopf auf einer Skala von 0 bis 7 einstellen. 7 ist die höchste Kühlstufe, auf 0 wird der Kühlbetrieb eingestellt.

WARTUNG

Das vollständige Gerät kann auch den Winter über an Bord des Bootes bleiben. Zur korrekten Pflege etwaige Staubablagerungen vom Verdichter entfernen.




ALLGEMEINE HINWEISE

Die Kühleinheit wurde zum Kühlen von Gehäusen bzw. Räumen für die Aufbewahrung von Lebensmitteln konzipiert. Jeder davon abweichende oder unsachgemäße Gebrauch gilt als gefährlich und führt zum Haftungsausschluss des Herstellers für etwaige Schäden.

Verpackung: Die Verpackung der Einheit muss in Übereinstimmung mit den am jeweiligen Einsatzort geltenden Umweltvorschriften entsorgt werden. Eine korrekte Entsorgung des Geräts muss sichergestellt werden.

In das gekühlte Gehäuse/den Raum gegebene Lebensmittel müssen originalverpackt sein oder in entsprechenden Lebensmittelbehältnissen aufbewahrt werden.

Trouble Shooting

Probleme	Ursachen	Möglicher Fehler/ Überprüfung	Lösung	Hinweise
Kühleinheit läuft nicht an – neues Gerät	Versorgungsspannung zu niedrig	Luftkühlung		
		Nicht korrekter Stromanschluss des Geräts; Falsche Polung	Kabelanschluss prüfen	
		Kabelquerschnitt zwischen Akku und elektronischer Steuerung prüfen	 101N0210.pdf	
		Spannungsversorgung der Verbindung kurz vor der elektronischen Steuerung prüfen, Spannung muss zwischen 10,5 V und 13,5 V bei 12Vdc und 21 V bis 27 V bei 24Vdc betragen	Akku aufladen - Akkus, die älter sind als 3 oder 4 Jahre müssen u-U- ausgewechselt werden!	
	Oxidierter Kabel	Kabel austauschen		
	Thermostat	Thermostat ist nicht angeschlossen	Korrekten Anschluss des Thermostats an der elektronischen Steuerung und am Thermostat selbst überprüfen.	
		Thermostat defekt! C und T Anschlüsse an der elektronischen Steuerung überbrücken. Gerät funktioniert.	Thermostat austauschen	
	Defekte elektronische Steuerung (selten)	C und T Anschlüsse an der elektronischen Steuerung überbrücken. Gerät läuft trotz korrekter Spannungsversorgung nicht an	Defekte elektronische Steuerung austauschen	
Kühleinheit funktioniert nur kurzzeitig	Mangelhafte Belüftung des Verdichters	Kühleinheit vom Installationsort entfernen und einschalten. Bei anhaltendem Kühlbetrieb für eine bessere Belüftung sorgen!		

Probleme	Ursachen	Möglicher Fehler/ Überprüfung	Lösung	Hinweise
Kühleinheit läuft nur wenige Sekunden – neues Gerät	Funktioniert <0,5 Sec.	Zu viel Kältemittel	Etwas Kältemittel aus der Einheit ablassen. Dabei ist Erfahrung erforderlich, da der Gasdruck auch temperaturabhängig ist. Normalerweise beträgt der Innendruck bis 3,5 Bar bei Temperaturen zwischen 20-25°C	
		Blockierung des Geräts zwischen Verdichter und Verdampfer	Vorsicht, Gefahr Instandsetzung nur durch Fachpersonal Keine wirkliche Gefahr für Personen oder Sachen.	Weitere Informationen auf Anfrage erhältlich.
	Funktioniert bis 2 Sec.	Siehe "Kühleinheit läuft wenige Sekunden"		
	Funktioniert 3 bis 5 Sec.	Gebälse defekt – Gebälsekabel trennen und Gerätebetrieb überprüfen	Gebälse austauschen.	
Kühleinheit läuft, kühlt aber nicht Neues Gerät	Zu wenig oder kein Kältemittel im System	Korrekten Anzug der Schnellsteckverbinder überprüfen.	Schnellsteckverbinder von Hand möglichst fest anziehen, dann mit einem geeigneten Werkzeug um eine weitere Vierteldrehung festziehen	

Probleme	Ursachen	Möglicher Fehler/ Überprüfung	Lösung	Hinweise
Neues Gerät		Kältemittelleckage 1. Stromverbrauch niedriger als normal 2. Druckventil während des Gerätebetriebs niedriger als 0 bar (0 psi) 3. Druckventil bei ausgeschaltetem Gerät niedriger als 1,5 bar (21 psi)	Leckage wenn möglich verschweißen oder Stelle mit Loch entfernen.	Im System mit Stickstoffgas einen Druck von max. 5 bar (70 psi) aufbauen und die Leckage mit einem geeigneten Flüssigmittel oder einer Gasmessrichtung für R134a
	Feuchtigkeit im Kapillarrohr des Verdampfers	1. Stromverbrauch um 20% niedriger als normal 2. Druckventil während des Gerätebetriebs niedriger als 0 bar (0 psi) 3. Druckventil bei ausgeschaltetem Geräte niedriger als 1,5 bar (21 psi)	Switch ausschalten, etwa 5 Minuten lang abwarten, dann Kapillarrohr erhitzen, Gerät einschalten und erneut prüfen. Bei anhaltendem Druckverlust unter 0 bar Kapillarrohr bei eingeschaltetem Gerät erhitzen. Bei anhaltendem Druckverlust unter 0 bar muss das Gerät eingeschickt werden	Weitere Informationen auf Anfrage erhältlich.
	Feuchtigkeit im Gehäuse	Feuchtigkeit gelangt durch Dichtungen oder durch das Gehäuse verlaufende Leitungen in sein Inneres. / Eisbildung am gesamten Verdampfer	Die Eisbildung ist normalerweise an der Stelle des Feuchtigkeitseintritts besonders dick. Dichtung von Hand wieder korrekt anbringen und formen. Ggf. eine mäßige Wärmequelle verwenden. Dichtung oder Tür (Klappe) bei Bedarf auswechseln.	
	Zu viel Kältemittel	Leistungseinbußen – etwas höherer Verbrauch und Eisbildung auf der Leitung zwischen Verdampfer und Verdichter.	Etwas Kältemittel nach und nach ablassen, dabei den Systemdruck stets überprüfen.	

Probleme	Ursachen	Möglicher Fehler/ Überprüfung	Lösung	Hinweise
Kühleinheit läuft nicht an – bisher korrekter Gerätebetrieb	Versorgungsspannung zu niedrig	Stromanschluss	Kabelanschluss überprüfen	
		Check the voltage		
		The wires are oxidized		
	Thermostat	Thermostat is broken!		
	Faulty electronic Unit			
	Alles korrekt installiert, Kältemittel vorhanden, Gerät kühlt nicht (selten)	Stromverbrauch deutlich gestiegen, Dauerdruck im System	Verdichter auswechseln	
The Cooling Unit works for few seconds - the Unit worked				
The Cooling Unit works but it is not cooling - The Unit is new				
Kühleinheit läuft weiter	Gehäuse zu groß	Größe des Gehäuses überprüfen und mit der maximalen Kühlleistung des Geräts vergleichen. Ist im Gehäuse das korrekte Gerät installiert?	Falsche Kühleinheit!!!	
	Thermostat nicht bzw. nicht korrekt am Verdampfer installiert	Überprüfen, ob der Fühler am Verdampfer oder an einer falschen Steckdose installiert ist.	Fühler korrekt anschließen	
	Feuchtigkeit im Gehäuse	Feuchtigkeit gelangt durch Dichtungen oder durch das Gehäuse verlaufende Leitungen in sein Inneres. Eisbildung am gesamten Verdampfer	Herkunft der Feuchtigkeit überprüfen	

SICHERHEIT

Das Gerät bei offensichtlichen mechanischen oder elektrischen Schäden nicht verwenden.
Den Kühlkreislauf niemals öffnen, außer an den eigens dafür konzipierten, selbstisolierenden Schnellsteckverbindern.
Sicherstellen, dass der Verdichter korrekt belüftet ist. Bei vorhandenem Akku-Ladegerät darauf achten, dass dies am Akku und niemals direkt an der Kühleinheit angeschlossen ist.

TECHNISCHE SPEZIFIKATION

DC Versorgung:	12/24Vdc
DC Leistungsaufnahme:	6/3 A
AC Versorgung:	100/240Vac
AC Leistungsaufnahme:	0,7 A
Durchschnittlicher Energieverbrauch:	500Watt/24h
Verdichter:	BD35F
Kältemittel:	R134a
Kühlleistung:	Bis 250 Liter
DC Schmelzsicherungen:	15A-12Vdc / 7,5A-24Vdc
Automatischer Differentialschalter:	6A Vac (ΔI 0,03 A)

Antes de poner en funcionamiento el equipo, leer cuidadosamente este manual de instrucciones, conservarlo y, en caso de reventa, entregarlo al cliente siguiente.

ADVERTENCIAS

- La falta de cumplimiento de las indicaciones puede causar daños a personas y aparatos
- No está admitido el uso de este aparato para otros fines diferentes de aquellos descritos en este manual.

SEGURIDAD GENERAL

- Hacer instalar el aparato solamente por personal cualificado.
- Si el aparato presenta daños visibles, evitar ponerlo en funcionamiento.
- El aparato debe repararse solamente por personal especializado (centro Asistencia Indel Webasto Marine), las reparaciones realizadas de un modo no adecuado podrían causar daños a cosas o a las personas.
- No abrir bajo ningún concepto el circuito de refrigeración.
- Instalar el aparato en un lugar seco, protegido de salpicaduras de agua y evitar exponerlo a la luz directa del sol.
- No colocar el aparato cerca de llamas libres u otras fuentes de calor (calentamiento, rayos solares dirigidos, hornos a gas, etc.).
- Asegurarse que la unidad refrigerante (compresor) esté debidamente ventilada.
- El aparato debe ser conservado y/o instalado lejos del alcance de los niños.
- Antes de poner en funcionamiento el aparato, comprobar que la tensión de funcionamiento coincida con la de la batería.
- Para la conexión a la alimentación eléctrica principal emplear sistemas de protección y/o interruptor diferencial (ΔI 0,03 A).
- Si el cable de conexión está dañado es necesario reemplazarlo con un cable con las mismas especificaciones (sección y longitud).
- Para la limpieza general del aparato nunca utilizar detergentes que contengan sustancias arenosas, ácidos o disolventes.
- Proteger el aparato de la lluvia y la humedad.
- Antes de conectar el cargador de batería rápido, desconectar la alimentación principal del aparato.
- Nunca tocar con las manos desnudas los cables descubiertos y/o dañados.
- Desconectar el aparato de la red de alimentación si no se utilizan para períodos prolongados.
- Las baterías pueden contener líquidos ácidos agresivos y corrosivos, evitar que los mismos estén en contacto con los ojos y/o la piel.

INSTALACIÓN Y USO

El aparato refrigerante Isotherm VE150 ha sido proyectado específicamente para la instalación dentro de un box especialmente realizado para la refrigeración y conservación de los alimentos o bien puede ser utilizado para refrigerar un compartimento ya existente no utilizado.

El aparato está dotado de todos los componentes necesarios para su montaje, fácilmente realizable sin el uso de herramientas especiales.

En fase de producción se carga con el gas refrigerante idóneo suministrado listo para el uso.

Para simplificar la instalación, el sistema está dividido en 2 secciones: grupo condensador y grupo evaporador. Estas secciones se conectan entre sí con un tubo flexible provisto de conexiones rápidas que pueden ser fácilmente conectadas y desconectadas repetidamente sin pérdida de refrigerante.

Cuando una de las dos partes (grupo condensador o grupo evaporador) debe ser reemplazada o modificada, es necesario repetir el procedimiento vacío/recarga del gas.

El box de asiento del evaporador debe estar bien aislado. Usar una espuma poliuretánica o paneles aislantes en las siguientes secciones aconsejadas:

Volumen Box (l)	Espesor Material Aislante
$L \leq 100$	30 mm
$100 < L \leq 150$	50 mm
$150 < L \leq 200$	80 mm
$200 < L \leq 250$	100 mm

La capacidad de la batería debe ser de por lo menos 75 Ah para permitir un correcto funcionamiento de la unidad.

Todos los dispositivos de alimentación eléctrica deben mantenerse siempre en buenas condiciones.

Notas: La capacidad de enfriamiento de la unidad está determinada por la resistencia conectada entre el borne "T" de la centralita y un polo del termostato. Para volúmenes superiores a 150 litros o para box/compartimentos realizados con material de bajo poder térmico aislante, la resistencia debe estar presente. Para volúmenes inferiores a los 150 litros, la resistencia debe omitirse. Véase esquema eléctrico

INSTALACIÓN DEL GRUPO CONDENSADOR

El grupo condensador debe instalarse en posición horizontal, puede funcionar constantemente hasta con una inclinación máxima de 30°. Debe instalarse en un ambiente bien ventilado y reparado de salpicaduras de agua, si el ambiente se instala en un espacio con escasa aireación, ésta debe mejorarse con orificios de ventilación con un diámetro de 8 cm, uno situado en la parte superior y uno en la inferior de la zona de instalación. El grupo debe fijarse por medio de cuatro orificios situados en la base del soporte del grupo condensador. Ver figura de al lado.

Colocar el grupo condensador cerca del lugar en el cual se prevé se instalará el grupo evaporador, de modo que no supere la longitud del tubo de conexión (2 m aprox.).



CONEXIONES ELÉCTRICAS

La unidad electrónica debe conectarse directamente a la batería o al interruptor principal, protegida por sistemas de seguridad: fusible, interruptores automáticos o interruptores diferenciales en el caso de corriente alterna. El fusible para la conexión eléctrica en corriente continua debe ser de por lo menos 15 A para tensión de 12 Vdc y de por lo menos 7,5 A para tensión de 24 Vdc.

Es muy importante que los cables para la alimentación principal sean de la sección correcta. . La sección mínima de los cables, en proporción con la distancia entre la unidad y la batería se indica en la tabla:

Secciones Cable mm ²	Longitud Máx (m) 12Vdc	Longitud Máx (m) 24Vdc
2,5	0 – 2,5	0 – 5
4	2,5 – 4	5 – 8
6	4 – 6	8 – 12

Para evitar pérdidas de tensión y potencia, el cable debe ser lo más corto posible y no debe presentar interrupciones.

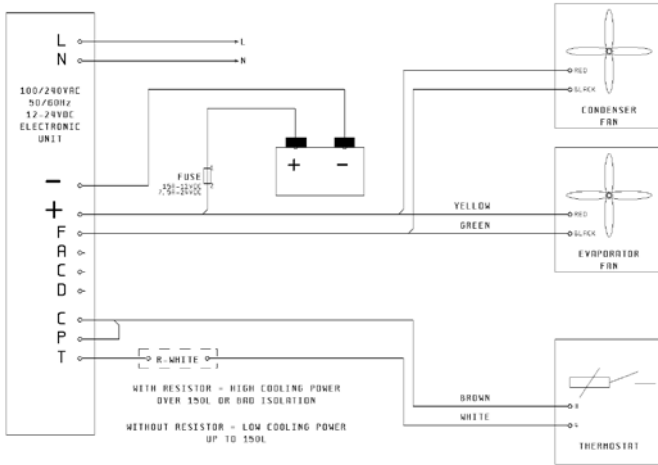
La unidad eléctrica incluye una protección electrónica contra la inversión de la polaridad. Para proteger la batería, la unidad se apaga automáticamente cuando la tensión no es suficiente.

12 Vdc			24Vdc		
Cut-Out	Cut-In	Máx.	Cut-Out	Cut-In	Máx.
9,6V	10,9V	17V	21,3V	22,7V	31,5V

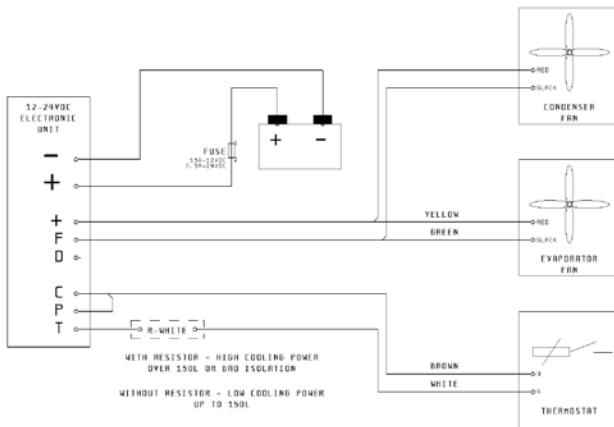
Si la unidad refrigerante se alimenta con una conexión a tierra con red de conexión alterna (100-240 Vac) es necesario colocar un interruptor diferencial de protección entre la red eléctrica y la unidad refrigerante (ΔI 0,03 A).

ESQUEMA ELÉCTRICO

AC



DC



INSTALACIÓN DEL GRUPO EVAPORADOR

El evaporador debe colocarse en la parte más alta dentro del box/compartimiento en posición vertical. Ver figura de al lado.

Realizar un agujero con un diámetro de 30 mm en la pared del box/compartimiento para el paso del tubo flexible con las conexiones rápidas.

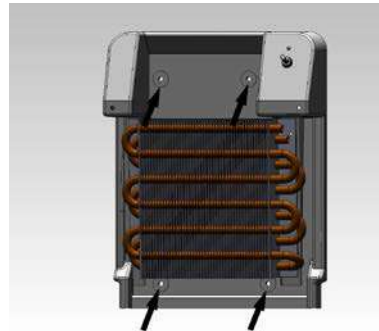
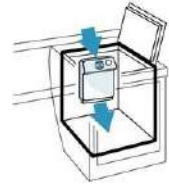
Antes de instalar el grupo evaporador, desenrollar completamente el tubo manteniendo siempre las tapas de protección en las conexiones rápidas hasta que no se realice la conexión con la parte condensadora.

Comenzando por la parte interna del box/compartimiento, hacer pasar el tubo con las conexiones rápidas a través del orificio realizado hasta llegar al grupo condensador, teniendo cuidado de no doblar o aplastar el tubo. El tubo no puede acortarse porque está cargado con gas refrigerante. El tubo en exceso puede enrollarse en espiral con un radio de curvatura mínimo de 10 cm y debe fijarse para impedir la generación de vibraciones y ruidos.

Levantar la tapa superior del carter, fijar el grupo evaporador por medio de los orificios realizados y sellar la abertura realizada para el paso del tubo con sellador o espuma.

Cerrar la tapa superior con los n° 4 remaches con arandela en dotación.

Insertar el mando del termostato en dotación.



CONEXIÓN MECÁNICA/ELÉCTRICA

A partir de aquí, las conexiones rápidas pueden realizarse como sigue:

Conectar antes la junta rápida con el tubo capilar y luego éste con el tubo de aspiración, girando solamente la tubo de la conexión hembra, ajustando las conexiones hasta el máximo de la rosca luego ajustarlos firmemente con las herramientas idóneas 1/6 de vuelta o 60° de rotación máxima.

No tirar las tapas de protección de las juntas rápidas por si fuese necesario reposicionar el aparato, en tal caso las conexiones pueden reabrirse sin que salga el gas refrigerante e inmediatamente deben protegerse con las tapas de protección.

Posteriormente conectar las conexiones eléctricas según el diagrama eléctrico. Véase esquema eléctrico

PUESTA EN MARCHA

Ejecute una prueba de funcionamiento del aparato girando en sentido horario el mando del termostato. El compresor debe ponerse en marcha dentro de pocos segundos. Controlar que el ventilador de enfriamiento del condensador y el de la distribución del grupo evaporador estén en funcionamiento. Pasados algunos minutos desde la puesta en marcha, el grupo evaporador comenzará a enfriarse produciendo aire frío en la parte inferior.

La temperatura se puede regular con el mando específico de regulación, con una escala del 0 al 7, donde 7 es el valor máximo de producción de frío y 0 es el valor stop/apagado.

MANTENIMIENTO

El aparato refrigerante completo puede quedarse en la embarcación durante el invierno, para mantener la eficiencia quitar periódicamente el polvo que pudiese acumularse en el condensador.




NOTAS GENERALES

La unidad refrigerante se fabrica para refrigerar el box/compartimientos destinados a la conservación de alimentos, un uso impropio y diferente debe considerarse peligroso y el fabricante declina cualquier responsabilidad por posibles daños.

Embalaje: La eliminación del embalaje y de la unidad debe realizarse según las leyes sobre medioambiente vigentes en el lugar de uso. Asegurarse que el producto sea eliminado de forma correcta.

Los alimentos introducidos en el Box/Compartimiento refrigerado deberán mantenerse en los adecuados contenedores para alimentos o en su embalaje original.

Solución de Problemas

Problema	Motivo	Posible Solución/ Control	Solución	Notas
Unidad Ventilada				
La Unidad refrigerante no se pone en marcha - Unidad nueva	La corriente de alimentación principal es demasiado baja.	La unidad no está conectada o se han invertido las polaridades	Controlar la conexión de los cables	
		Controlar la sección de los cables entre la batería y la tarjeta electrónica.	 101N0210.pdf	
		Controlar la correcta tensión en las conexiones de la unidad electrónica, la tensión debe estar entre 10,5V y 13,5V para batería de 12V y entre 21V y 27V para batería de 25V.	Recargar la batería - si la batería es más vieja de 3 o 4 años ¡podría ser necesario cambiarla!	
		Los cables están oxidados	Cambiar los cables	
	Termostato	El termostato no está conectado	Controlar la conexión del termostato y de la unidad electrónica.	
¡El termostato está roto! Realizar un puente entre C y T en la unidad electrónica y controlar si el compresor se pone en marcha		Sustituir el termostato		
Unidad electrónica defectuosa (caso raro)	Realizar un puente entre las conexiones C y T en la unidad electrónica. La unidad se pone en marcha sólo cuando el voltaje es el correcto.	Cambiar la unidad electrónica.		
La unidad trabaja durante un tiempo limitado	El condensador no tiene la ventilación suficiente	Quitar la unidad de su posición y volverla a poner en marcha, si la unidad trabaja correctamente aumentar la ventilación		

Problema	Motivo	Posible Solución/ Control	Solución	Notas
La unidad trabaja durante algunos segundos - unidad nueva	La unidad trabaja menos de 0,5 seg.	Demasiado gas cargado	Sacar de la unidad el gas en exceso. La presión del gas podría depender de la alta temperatura. En circunstancias normales, la presión interna podría alcanzar los 3,5 bares con temperaturas comprendidas entre 20°-25°C.	
		La unidad está bloqueada entre el compresor y el condensador	Cuidado, situación peligrosa , el peligro puede ser resuelto por un Técnico especializado. No existe peligro para las personas y el sistema.	Se puede solicitar más información si es necesario.
	La unidad trabaja hasta 2 seg.	Consultar la sección "La unidad trabaja durante algunos segundos - Unidad nueva"		
	La unidad trabaja entre 3 y 5 seg.	Ventilador defectuoso - desconectar los cables del ventilador y controlar si la unidad trabaja	Sustituir el ventilador	
La unidad trabaja pero no enfría - Unidad nueva	Poco gas dentro del sistema	Controlar si los conectores rápidos son lentos o están demasiado ajustados	Si los conectores son lentos, ajustarlos a mano hasta donde sea posible y luego emplear una herramienta hasta realizar un cuarto de vuelta (Máximo). Si están demasiado ajustados, cambiarlos.	

Problema	Motivo	Posible Solución/ Control	Solución	Notas
Unidad nueva		Pérdidas de gas 1. El consumo es < al normal. 2. La presión en la válvula de carga es < 0 cuando el sistema trabaja 3. La presión en la válvula de carga es < 1,5 bar cuando el Sistema está apagado.	Cerrar la pérdida mediante soldadura cuando sea posible o bien eliminar las partes agujereadas.	Poner el Sistema bajo presión con un máx. de 5 bar de Nitrógeno, buscar la pérdida con el detector de fugas.
	Presencia de humedad dentro del capilar del evaporador	1. El consumo es < 20% respecto al normal. 2. La presión en la válvula de carga es < 0 cuando el Sistema trabaja. 3. La presión en la válvula de carga es < 1,5 bar cuando el Sistema está apagado.	Apagar el Sistema, esperar 5 min, cuando el capilar se ha calentado volver a encender el sistema, controlar si se vuelve a presentar el mismo problema. Si la presión se mantiene por debajo de 0, calentar el capilar cuando el sistema está encendido. Si la presión se mantiene por debajo de 0, es necesario enviar la unidad al laboratorio.	Se puede solicitar más información si es necesario.
	Presencia de humedad dentro de la cabina	La humedad dentro del baúl puede pasar a través de la junta o de los orificios de los tubos presentes en el baúl - presencia de hielo alrededor del evaporador.	Mirar donde la capa de hielo tiene más espesor, en general la hielo aparece en ese punto Volver a colocar la junta modelándola manualmente si no es posible utilizar una moderada fuente de calor. Cambiar la junta, si es posible, o bien la puerta	
	Demasiado gas cargado en el sistema	Bajas prestaciones - consumo levemente más elevado y presencia de hielo en los tubos entre el evaporador y el compresor	Quitar poco gas a la vez mediante la válvula de carga y controlar la presión dentro del sistema	

Problema	Motivo	Posible Solución/ Control	Solución	Notas
La unidad no se pone en marcha - La unidad funcionaba correctamente	La alimentación general es demasiado baja	Conexión eléctrica	Controlar la conexión eléctrica	
		Controlar la tensión		
		Los cables están oxidados		
	Termostato	¡Termostato defectuoso!		
	Unidad electrónica defectuosa			
	Todo está instalado correctamente, carga del gas correcta, el sistema no enfría correctamente (caso raro)	El consumo eléctrico ha aumentado levemente y la presión dentro del Sistema es correcta	Cambiar el compresor	
La unidad trabaja durante algunos segundos - Unidad funcionaba correctamente				
La unidad trabaja pero no enfría - Unidad nueva				
La unidad funciona continuamente	La cabina es demasiado grande	Controlar las medidas de la cabina y la capacidad máxima de enfriamiento de la unidad. ¿La unidad instalada es la correcta?	¡La unidad no es la adecuada para vuestras necesidades!	
	El termostato no está instalado en el evaporador o está instalado en posición errónea	Controlar si el sensor del termostato está instalado en el evaporador o en una posición incorrecta	Posicionar el sensor en la sede correcta	
	Humedad presente dentro de la cabina	La humedad puede penetrar dentro de la cabina a través de la junta o de los agujeros para el paso de los tubos. Hielo presente alrededor del evaporador	Buscar desde dónde penetra humedad hacia la cabina	

SEGURIDAD

No utilizar el aparato en caso de daños visibles, ya sea mecánicos o eléctricos.

Nunca abrir el circuito refrigerante, excepto las uniones de acople rápido si son de tipo auto sellantes y diseñadas para ello.

Comprobar que la ventilación del compresor no esté bloqueada. Si la instalación cuenta con un cargador de baterías, éste debe conectarse a la batería, no directamente a la unidad de refrigeración

ESPECIFICACIONES TÉCNICAS

Alimentación DC:	12/24Vdc
Absorción DC:	6/3 A
Alimentación AC:	100/240Vac
Absorción AC:	0,7 A
Consumo Energético Medio:	500Watt/24h
Compresor:	BD35F
Refrigerante:	R134a
Capacidad Refrigerante:	Hasta 250 litros
Fusibles DC:	15A-12Vdc / 7,5A-24Vdc
Int. Aut. Dif:	6A Vac (ΔI 0,03 A)



Indel Webasto Marine Srl
Zona Artigianale sn
47866 - Sant'Agata Feltria (RN) - ITALY
Tel. +39 0541 848030 - Fax +39 0541 848 563
E-MAIL: info@indelwebastomarine.com
WEB: www.indelwebastomarine.com

Indel Webasto Marine USA
3400 Gateway Drive, Unit #107
Pompano Beach, FL - 33069
Phone (954) 984 8448 - Fax (954) 979 2533
E-MAIL: info@indelwebastomarineusa.com
WEB: www.indelwebastomarineusa.com