

NOTICE D'UTILISATION POUR BATTERIES DE DEMARRAGE



1. Stockage et transport

- Les batteries doivent être stockées au sec, au frais (à l'abri du gel) et à l'abri de la lumière.
- Recharger les batteries de démarrage au plus tard en cas de tension de repos $\leq 12,5\text{ V}$ (cf. point 3).
- Banner certifie que toutes les batteries de démarrage classiques sont des batteries liquides remplies d'acide conformes à la norme UN 2794 ! Toutes les batteries à recombinaison (AGM, gel, VRLA) sont certifiées conformes à la norme UN 2800 !
- Transporter et stocker les batteries remplies debout afin d'empêcher les fuites d'acide.
- Lors du transport, il faut attacher la batterie pour qu'elle ne se renverse pas et ne glisse pas.
- Respect du principe first in, first out.

2. Montage et démontage dans un véhicule

Seules les batteries ayant une tension de repos $> 12,5\text{ V}$ peuvent être montées sur un véhicule !

- Veuillez respecter le mode d'emploi du véhicule.
- Avant de monter et démonter la batterie, couper le moteur et tous les équipements consommant de l'énergie.
- Éviter les courts-circuits liés aux outils.
- Lors du démontage, déconnecter d'abord le pôle négatif (-), puis le pôle positif (+).
- Les interruptions de tension peuvent mener à des pertes de données ! Le Banner Memory Saver peut résoudre ce problème.
- Avant le montage de la batterie, nettoyer son emplacement dans le véhicule.
- Fixer solidement la batterie.
- Nettoyer les pôles de la batterie et les bornes polaires et les graisser légèrement avec une graisse neutre.
- Lors du montage, connecter d'abord le pôle positif (+), puis le pôle négatif (-). Les bornes polaires doivent être solidement fixées.
- Certains véhicules possèdent un tuyau avec un coude relevé pour évacuer les gaz de batterie. Si c'est le cas de votre véhicule, le tuyau doit être raccordé à l'ouverture de dégazage correspondante de la batterie à l'aide du coude. Si une ouverture de dégazage se trouve de l'autre côté, il faut la fermer avec un bouchon d'étanchéité !
- Si vous avez besoin de changer vos bouchons d'étanchéité pour le dégazage de votre batterie ou le tuyau de dégazage, contactez votre centre spécialisé Banner.

3. Rechargement de batteries

- Vérifier le niveau d'électrolyte des batteries liquides avant le chargement, et si nécessaire, remplir d'eau déminéralisée ou distillée jusqu'au seuil maximum du niveau d'acide ou 15 mm au-dessus du bord supérieur des plaques.

Banner recommande de charger les batteries liquides classiques en dehors du véhicule pendant 24 heures, référez-vous à la fiche technique pour déterminer la bonne tension de charge selon le type de batterie (figurant dans la partie « Téléchargements » pour chaque type de batterie).

Attention : de nombreux appareils chargeurs ont une sorte de mode de relance pour les batteries Ca/Ca complètement déchargées, dans lequel la tension de charge ne reste que peu de temps à 16 V !

Running Bull AGM/BackUp : charger impérativement avec un chargeur à tension régulée (max. 14,8 V) ! L'utilisation de chargeurs traditionnels sans régulation de tension détruirait la batterie par surcharge et entraînerait une fuite d'électrolyte !

Attention : veuillez respecter les consignes du constructeur lors de la déconnexion.

- Les batteries ne peuvent être chargées qu'avec du courant continu. Connecter le pôle positif (+) de la batterie avec le pôle positif (+) du chargeur et le pôle négatif (-) avec le pôle négatif (-) du chargeur.
- Allumer le chargeur seulement après l'avoir branché sur la batterie. Arrêter le chargeur seulement après la fin de la charge.
- Le courant de charge correspond à un dixième de la capacité minimum (par ex. 44 Ah : 10 = 4,4 A courant de charge).
- Pendant le chargement, la température de l'acide ne doit pas dépasser 55 °C. En cas de dépassement, il faut interrompre le chargement.
- Le chargement est terminé lorsque le courant s'approche de 0, lorsqu'il ne diminue plus ou lorsque le chargeur automatique s'éteint.
- Assurer une bonne ventilation pendant le chargement.
- Les bouchons des batteries ne doivent pas être dévissés.
- Veuillez à ce que 1,2 fois la capacité consommée soit à nouveau chargée en retour. (par ex. : capacité chargée : 30 Ah, rechargement 36 Ah !)

Attention : pendant le chargement, un gaz détonant hautement explosif se forme ! Le feu, les étincelles, les flammes non protégées et les cigarettes allumées sont interdits !

Rechargement de batteries dans le véhicule

En général, les chargeurs complètement automatiques (limitation de la tension de

charge à 14,8 V) sont adaptés au chargement de la batterie montée dans le véhicule.

Si votre chargeur dispose d'un mode automatique avec des tensions $> 15,9\text{ V}$, vous devez absolument couper la batterie de l'électronique de bord ou la démonter du véhicule. Dans le pire des cas, les appareils de commande pourraient être détruits par les surtensions et les dommages occasionnés seraient énormes ! Vérifiez le type du chargeur. Vous trouverez des conseils précieux à propos du chargement dans le mode d'emploi du constructeur ou dans celui du fabricant du chargeur.

4. Entretien

Pour prolonger la durée de vie de votre batterie, respecter les consignes suivantes :

- Maintenir la surface de la batterie propre et sèche.
- Vérifier régulièrement le niveau d'acide et, le cas échéant, rajouter de l'eau déminéralisée ou distillée. Ne jamais rajouter d'acide. En cas de perte d'eau importante, la tension du régulateur doit être vérifiée par un professionnel.
- Ne pas utiliser de régénérateur de batterie.
- Attention : si la tension de repos d'une batterie descend $\leq 12,5\text{ V}$, elle doit être immédiatement rechargée pour éviter des dommages sur le long terme.

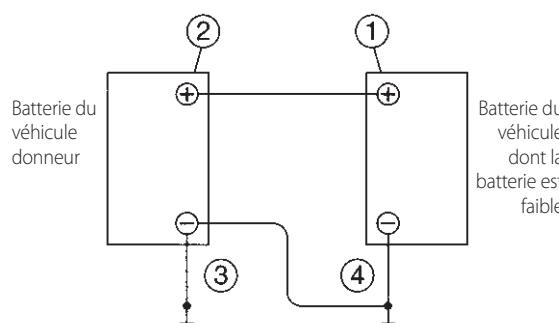
Running Bull AGM/BackUp : les batteries AGM ne doivent pas être ouvertes ! Il est impossible/inutile de mesurer la densité de l'acide ou d'ajouter de l'eau distillée.

Conseil Banner : recharger votre batterie tous les trois mois prolonge considérablement sa durée de vie !

5. Aide au démarrage

- En raison de l'électronique sensible du véhicule, toute aide au démarrage doit en général être fournie uniquement par un booster Banner.
- L'aide au démarrage en connectant deux voitures peut entraîner des pics de tension lors de la déconnexion et endommager ou même détruire l'électronique du véhicule.
- Respecter la notice suivante en cas d'utilisation de câbles de démarrage !
- En cas d'aide au démarrage avec des câbles de démarrage, il est recommandé d'utiliser des câbles de démarrage aux normes (par ex. DIN 72 553).
- Respecter le mode d'emploi des câbles de démarrage.
- Ne connecter que des batteries ayant la même tension nominale.
- **Connexion : éteindre les deux moteurs !**

Connecter d'abord les deux pôles positifs 1 avec 2, puis le pôle négatif du véhicule donneur 3 avec une surface métallique nue sur le véhicule qui a besoin d'aide 4 à distance de la batterie. (Respecter les consignes du constructeur du véhicule).



- Démarrer ensuite le véhicule qui a besoin d'aide max. 15 sec., sans démarrer le véhicule donneur.
- Déconnexion : débrancher les câbles en ordre inverse.

6. Mise hors service

- Charger la batterie (cf. point 3) et stocker dans un endroit frais.
- Si la batterie reste dans le véhicule, il faut déconnecter la pince négative.
- Vérifier la tension de repos régulièrement (cf. point 4).

7. Influence de températures élevées

Si les batteries sont en utilisation sur de longues périodes par de fortes chaleurs, cela entraîne systématiquement une augmentation de la consommation d'eau et de la corrosion de la grille. Les grilles rouillées ne sont plus en mesure de conduire le courant et la batterie ne peut plus fonctionner correctement. La croissance de la grille ainsi provoquée peut causer des courts-circuits dans la batterie.

NOTICE D'UTILISATION POUR BATTERIES DE DEMARRAGE



Mises en garde et règles de sécurité pour batteries plomb acide



Suivre les conseils de sécurité indiqués sur la batterie, la notice d'utilisation et la notice d'utilisation de la voiture



Porter des lunettes protectrices



Maintenir l'acide et les batteries hors de portée des enfants



Risque d'explosion:

- Lors de la charge des batteries, il se forme un mélange de gaz détonants hautement explosifs, pour cette raison :



Ne pas approcher de feu, de flammes non protégées, ne pas provoquer d'étincelles, ne pas fumer.

- Ne pas former d'étincelles en manipulant les câbles et les appareils électriques!
- Éviter les courts-circuits!



Risque de brûlures

- L'acide de la batterie est fortement corrosif, pour cette raison:
- Porter des gants de protection et des lunettes protectrices!
- Ne pas renverser la batterie, de l'acide peut sortir par les événements des dispositifs d'obturation.



Premiers secours:

- En cas de projections d'acide dans les yeux, rincez les yeux immédiatement et abondamment pendant quelques minutes avec de l'eau claire.
Consultez ensuite un médecin dans les meilleurs délais.
- En cas de projections d'acide sur la peau ou les vêtements, neutralisez tout de suite avec un produit anti-acide ou du savon et rincez abondamment avec de l'eau.
- En cas d'ingestion d'acide, consultez immédiatement un médecin.



Mise en garde:

- Ne pas exposer les batteries à la lumière directe du jour sans protection.
- Des batteries déchargées peuvent geler; il faut donc les stocker à l'abri du gel.



Elimination des batteries usagées:

- Déposer les batteries usagées dans un centre de collecte. Pendant le transport, prendre en compte les indications du paragraphe 1. Ne jamais jeter les batteries usagées avec les ordures ménagères.