

# FUSION : CÂBLAGE LED HP ET SUBWOOFER

## INTRODUCTION

Pour pousser plus loin votre expérience de divertissement audio, Fusion propose une large gamme de haut-parleurs et de Subwoofers équipés d'un éclairage d'ambiance. Tous les haut-parleurs et subwoofers de la marque en finition **Sport** sont équipés de LED **RGB** ou **CRGBW** pour un éclairage **multicolore**.

Le **RGB** fait référence aux 3 couleurs primaires : Rouge, Vert et Bleu qui permettent de recréer une palette riche en couleurs. Les HP et Sub **CRGBW** proposent un éclairage d'ambiance encore plus complet, en ajoutant un éclairage d'ambiance en **blanc froid** et **blanc chaud**.

## LEDS RGB : SERIES EL 2 ET XS



Les séries EL et XS sont proposées en version Classic, sans LED et en version Sport avec **LED RGB**. **Remarque** : pour vos clients qui souhaitent profiter d'un éclairage d'ambiance LED, mais qu'ils préfèrent la finition **Classic**, il est possible de commander et d'installer des grilles classiques en lieu et place des grilles sport.



## LEDS CRGBW : SERIE SIGNATURE 3

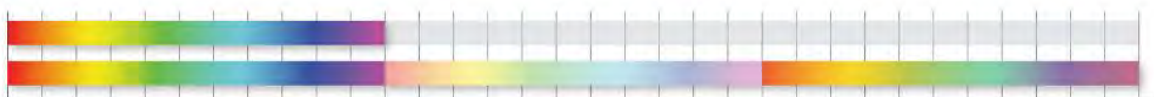


Les Signature 3 en finition **Sport** intègrent un éclairage **LED CRGBW** pour une personnalisation de l'éclairage d'ambiance à bord du bateau encore plus poussée. En plus des couleurs standard, les modes « Blanc Chaud » et « Blanc Froid » apportent encore plus de nuances à la palette de couleurs disponible.



Industry RGB

Fusion RGB



● RGB

● RGB + Cool White

● RGB + Warm White

Il existe deux possibilités pour le câblage des LED :

- **Couleur fixe** : Déterminée via le câblage
- **Couleur contrôlée** : via une télécommande Fusion
- Couleur contrôlée : via le traceur Garmin (nécessite un module Lumishore®)

## COULEUR FIXE

Il est possible de câbler les HP/Sub Fusion et n'utiliser qu'une seule des nombreuses palettes de couleur disponibles. Cela peut être intéressant pour accorder l'éclairage d'ambiance à la couleur de la coque ou du flotteur du bateau par exemple. Pour cela :

- Connectez un fil positif (+12V) sur le fil noir du câble des voyants LED.
- Connectez un fil négatif commun sur le fil correspondant à la couleur que vous souhaitez obtenir :

Couleur	Fil(s) à connecter
Rouge	Rouge
Vert	Vert
Bleu	Bleu
Jaune	Rouge + Vert
Magenta	Rouge + Bleu
Cyan	Bleu + Vert
Blanc	Rouge + Vert + Bleu

## COULEUR CONTROLEE : SERIES EL ET XS

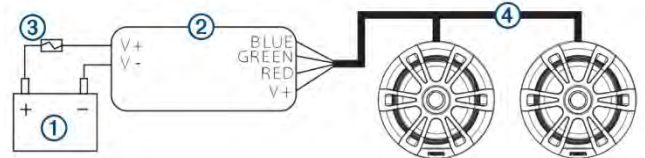


La télécommande sans fil **MS-RGBRC** (010-12850-00) permet de contrôler la couleur, la luminosité, le mode (statique et/ou dynamique) et la vitesse de l'éclairage d'ambiance des haut-parleurs et subwoofers Fusion **série EL** et **XS** en finition **Sport**

### Connexion du récepteur de la télécommande

Vous pouvez connecter jusqu'à 4 haut-parleurs RGB LED (2 paires) à un seul récepteur de télécommande.

1. Alimentez le récepteur ② en 12 Vcc
2. Installez le fusible 7,5 A inclus ③ sur le fil d'alimentation
3. Acheminez un fil à quatre brins ④ (non inclus) depuis le récepteur jusqu'aux haut-parleurs à contrôler.
4. Connectez le fil à quatre brins aux connecteurs RGB des haut-parleurs en suivant les instructions d'installation fournies avec les haut-parleurs.
5. Branchez les fils d'alimentation et RGB du haut-parleur aux bornes sur le côté du récepteur, tableau suivant :



Lettre indiquée sur le récepteur	Couleur ou fonction du fil
V+ (à gauche)	12 Vcc positif (+)
V- (à gauche)	12 Vcc négatif (-)
BLEU	Fil bleu RGB
VERT	Fil vert RGB
ROUGE	Fil rouge RGB
V+ (à droite)	Fil RGB 12 Vcc positif (+)

## COULEUR CONTROLEE : SIGNATURE 3



La télécommande sans fil **MS-CRGBWRC** (010-13060-00) permet de contrôler la couleur, la luminosité, le mode (dynamique et/ou statique) et la vitesse de l'éclairage d'ambiance des haut-parleurs et subwoofers Fusion **série Signature** en finition **Sport**.

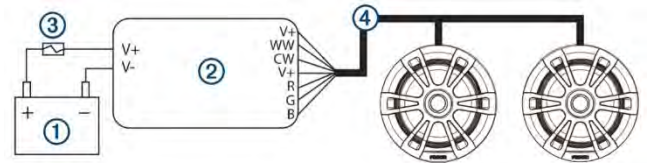
## Connexion du récepteur de la télécommande

Vous pouvez connecter jusqu'à 10 haut-parleurs à LED CRGBW (5 paires) à un seul récepteur de télécommande.

1. Alimentez le récepteur ② en 12Vcc.
2. Installez le fusible 7,5 A inclus ③ sur le fil d'alimentation
3. Acheminez un fil à six brins ④ (non inclus) depuis le récepteur jusqu'aux haut-parleurs à contrôler.

**REMARQUE** : pour éviter les interférences, vous ne devez pas acheminer les fils des LED à proximité et parallèlement à des câbles RCA, d'alimentation ou audio de haut-parleur ou de tout autre câblage électronique sur le bateau

4. Connectez le fil à six brins aux connecteurs CRGBW des haut-parleurs en suivant les instructions d'installation fournies avec les haut-parleurs.
5. Branchez les fils d'alimentation et RGB du haut-parleur aux bornes sur le côté du récepteur, tableau suivant :

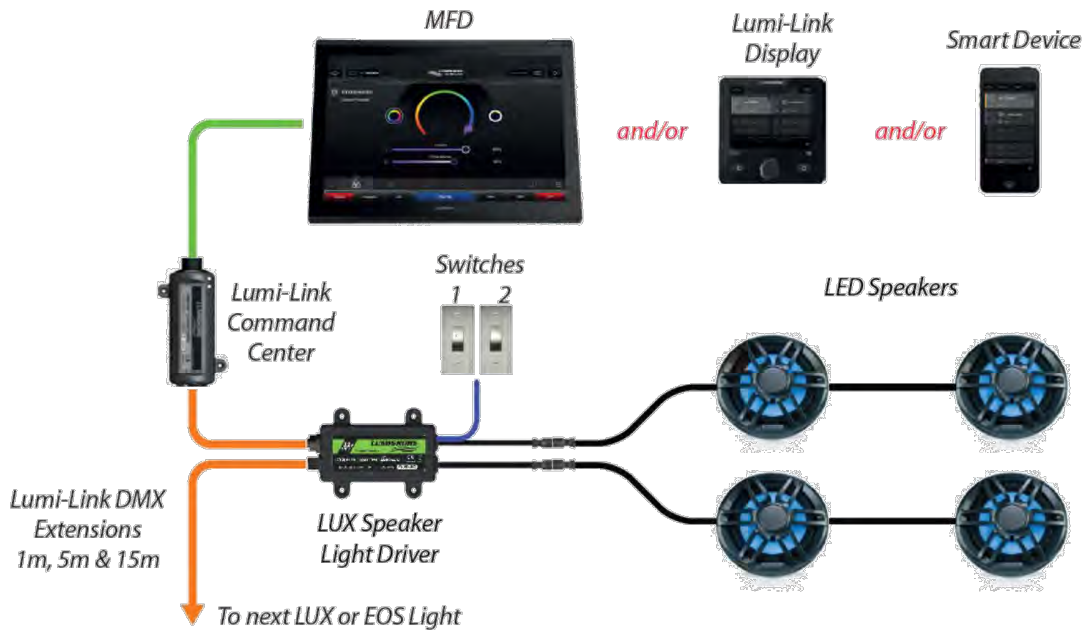


Lettre indiquée sur le récepteur	Couleur ou fonction du fil
INPUT +12V DC (côté gauche)	12 Vcc négatif (-)
INPUT -12V DC (côté gauche)	12 Vcc positif (+)
V+ (BLACK) (côté droit)	Fil CRGBW 12 Vcc positif (+) (commun)
WARM WHITE (JAUNE)	Fil blanc chaud CRGBW
COOL WHITE (TURQUOISE)	Fil blanc froid CRGBW
V+ (BLACK) (côté droit)	Fil CRGBW 12 Vcc positif (+) (commun)
RED	Fil rouge CRGBW
GREEN	Fil vert CRGBW
BLUE	Fil bleu CRGBW

## COULEUR CONTROLEE : VIA TRACEUR GARMIN (LUMI-LINK™ DE LUMISHORE)

En plus des fonctions de navigation, les écrans multifonctions Garmin permettent d'afficher et de contrôler différents équipements de marques tierces (Fonction OnHelm™). Il est ainsi possible de contrôler les éclairages Lumishore depuis son écran Garmin.

En connectant vos haut-parleur / subwoofer LED Fusion sur un module Lumi-link™, vous pourrez contrôler l'éclairage d'ambiance du bateau depuis votre écran Garmin (et synchroniser l'éclairage d'ambiance avec l'éclairage sous-marin).



Ces modules se connectent entre les haut-parleurs et l'écran Garmin et permettent de contrôler jusqu'à 16 HP. Voici les références à commander auprès du distributeur Lumishore :

- Lumi-Link Command Center : Ref. 60-0366
- LUX Speaker Light Driver : Ref. 60-0430

L'interface Lumi-Link Command Center sera connectée au traceur Garmin via un coupleur PoE ainsi qu'un câble réseau Garmin classique :

- Coupleur de câble réseau avec isolation d'alimentation PoE : Ref 010-10580-10
- Câble réseau 1.80m : Ref. 010-10550-00
- Câble réseau 6m : Ref. 010-10551-00
- Câble réseau 12m : Ref. 010-10552-00

Sur le traceur il sera alors possible de contrôler les LED des haut-parleurs et subwoofer Fusion connectés via l'interface suivante :



## COULEUR CONTROLEE : EN FONCTION DE LA MUSIQUE

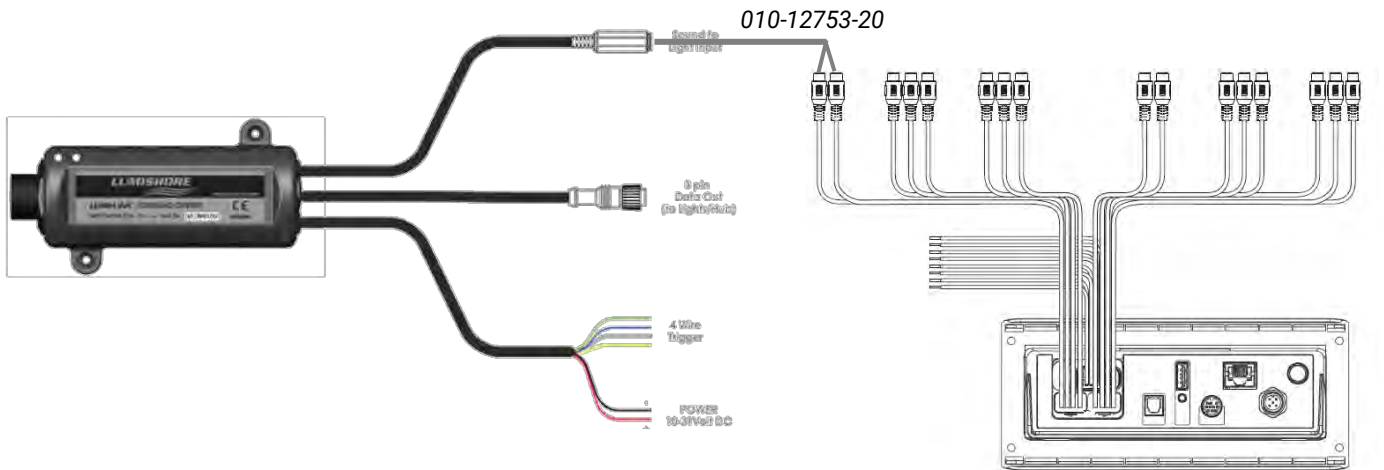
Lumishore® propose de synchroniser l'éclairage d'ambiance au rythme de la musique. C'est la fonction « Sound to Light ». Pour cela, il convient de connecter un câble entre la sortie RCA (Line Out) d'un poste Fusion, à l'entrée Jack 3.5 mm du module Lumi-link Command Center de Lumishore

Voici les références à commander :

- Chez Lumishore : Lumi-Link Command Center - Ref. 60-0366
- Chez Garmin : Câble Jack 3,5mm vers RCA, 2m – Ref. 010-12753-20

Utilisez l'une des zones (line out) de votre poste Fusion pour la lumière

- Réglez le volume de la zone sur 75% ou sur un volume de sortie fixe
- Sensibilité et couleur contrôlées via l'écran Garmin



Sur le traceur on retrouve l'interface suivante :

